

# Kanlux



## Kanlux YALTE CCT

Kanlux YALTE CCT è una lampada da parete, dal design minimalista e lineare, ideale per interni ed esterni. Realizzata in alluminio e con paralume in policarbonato, orientabile di 330° consente una regolazione precisa dell'angolo del fascio luminoso, mentre il colore della luce può essere selezionato a piacere (funzione CCT). Il grado di protezione IP54 garantisce protezione da umidità e polvere, mentre una garanzia di 5 anni conferma la durata e l'affidabilità di questo eccellente prodotto.



CCT

IP  
54

 220-240 AC	 50	 ≥40000	 30000	 ≤ 6x MacAdam	 80	
		<b>IP</b> 54	 0,5m		 -15÷35	 330
	 0,75÷1,5	<b>CE</b>	<b>ERC</b>	<b>UK CA</b>		



YALTE S 06 9W CCT-B



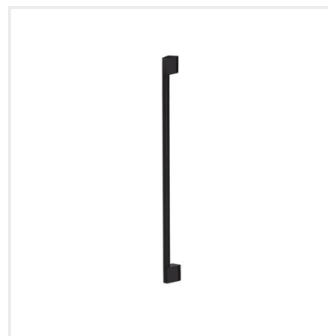
YALTE S 06 9W CCT-B	<b>45870</b>	9	310 320 330	3000 4000 6500	nero	montaggio a parete
YALTE S 08 11W CCT-B	<b>45871</b>	11	380 430 460	3000 4000 6500	nero	montaggio a parete
YALTE D 09 8,5W CCT-B	<b>45872</b>	8,5	340 360 390	3000 4000 6500	nero	montaggio a parete
YALTE D 12 12W CCT-B	<b>45873</b>	12	460 480 500	3000 4000 6500	nero	montaggio a parete



YALTE S 06 9W CCT-B



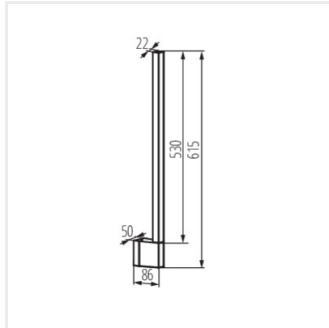
YALTE S 08 11W CCT-B



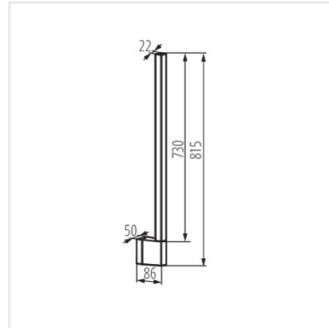
YALTE D 09 8,5W CCT-B



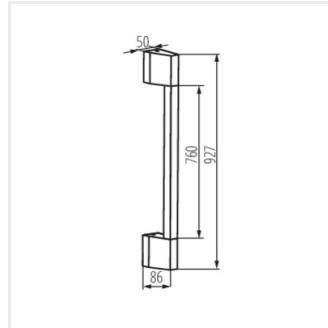
YALTE D 12 12W CCT-B



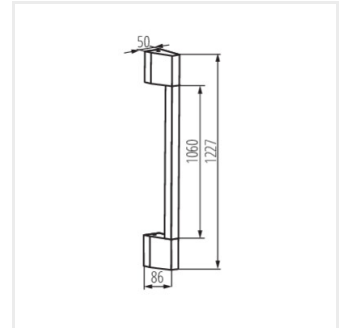
YALTE S 06 9W CCT-B



YALTE S 08 11W CCT-B



YALTE D 09 8,5W CCT-B



YALTE D 12 12W CCT-B

Data di emissione: 31.03.2026, 09:30

Ci riserviamo la possibilità di introdurre delle modifiche tecniche. I dati contenuti in questo materiale non sono legalmente vincolanti.

Fotometria: risultati conseguiti durante l'esame di una singola unità del prodotto.

Kanlux S.A. ul. Objazdowa 1-3, 41-922 Radzionków, Poland [kanlux@kanlux.com](mailto:kanlux@kanlux.com)

IT