

Kanlux



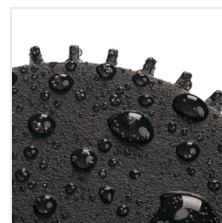
Kanlux RADILO

Kanlux RADILO è una serie di apparecchi per giardino e facciata che comprende applique con diverse modalità di emissione luminosa – monoemissione, biemissione (up & down) e modelli con sensore di movimento – oltre a paletti in due altezze. La struttura in alluminio e il diffusore in policarbonato resistente, insieme al grado di protezione IP44, garantiscono durata in ambienti esterni. La sorgente luminosa GU10 sostituibile (max 11W) consente di adattare colore e intensità della luce al carattere dello spazio.



IP
44

[V] 220-240 AC	[Hz] 50			IP 44		 -20÷35
	 1÷1,5	 0,2m	CE	EAC	UK CA	



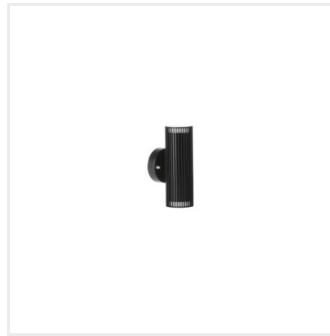
RADILO EL 1X B



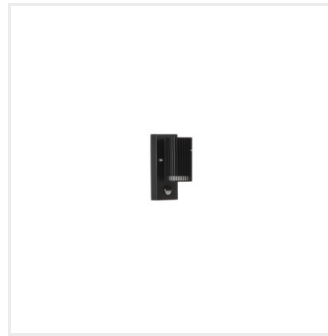
RADILO EL 1X B	46200	max 11	PAR16 LED	GU10	fondo	nero	
RADILO EL 2X B	46201	2 x max 11	PAR16 LED	GU10	su e giù	nero	
RADILO EL 1X SE B	46202	max 11	PAR16 LED	GU10	fondo	nero	PIR
RADILO EL 2X SE B	46203	2 x max 11	PAR16 LED	GU10	su e giù	nero	PIR
RADILO 50 B	46204	max 11	PAR16 LED	GU10	fondo	nero	
RADILO 80 B	46205	max 11	PAR16 LED	GU10	fondo	nero	



RADILO EL 1X B



RADILO EL 2X B



RADILO EL 1X SE B



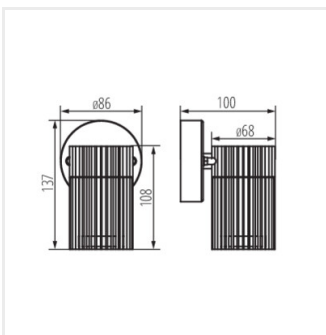
RADILO EL 2X SE B



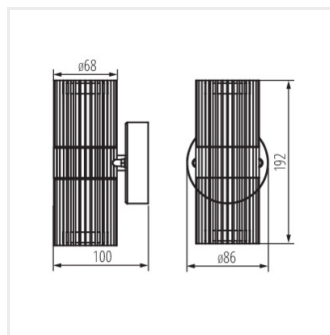
RADILO 50 B



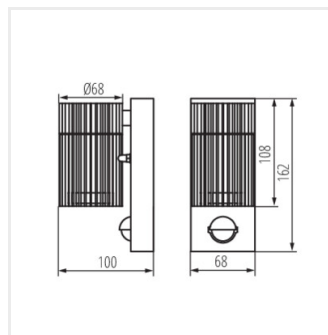
RADILO 80 B



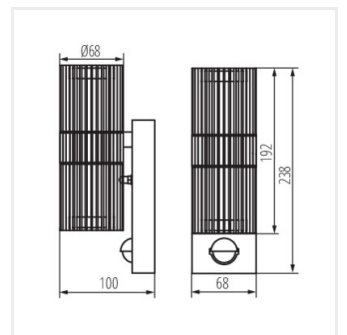
RADILO EL 1X B



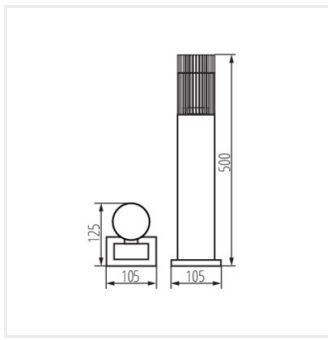
RADILO EL 2X B



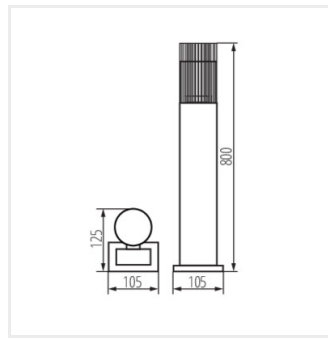
RADILO EL 1X SE B



RADILO EL 2X SE B



RADILO 50 B



RADILO 80 B

Data di emissione: 14.04.2026, 08:50

Ci riserviamo la possibilità di introdurre delle modifiche tecniche. I dati contenuti in questo materiale non sono legalmente vincolanti.

Fotometria: risultati conseguiti durante l'esame di una singola unità del prodotto.

Kanlux S.A. ul. Objazdowa 1-3, 41-922 Radzionków, Poland kanlux@kanlux.com

