

Kanlux



Kanlux LEDS-B

Kanlux LEDS-B sono una famiglia di strip LED dotate di nastro adesivo sul dorso posteriore ed adatte agli utilizzi più svariati. Disponibili con vari gradi IP e differenti gradazione di colore.

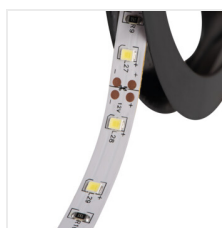


12V



LEDS-B4,8W/M12IP00-CW

12 DC	1m = 4,8		ellipse ≤ 6x Macdam	Ra 80		
SMD	LED m 60	≥15000	15000		0,1m	5=25
360° Φuse						



IP



LEDS-B4,8W/M12IP00-CW	46308	0,5m = 2,4	0,5m = 270	6500	00	5000	F
LEDS-B4,8W/M12IP00-NW	46309	0,5m = 2,4	0,5m = 270	4000	00	5000	F
LEDS-B4,8W/M12IP00-WW	46310	0,5m = 2,4	0,5m = 257	3000	00	5000	F



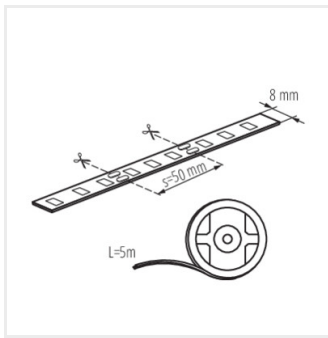
LEDES-B4,8W/M12IP00-CW



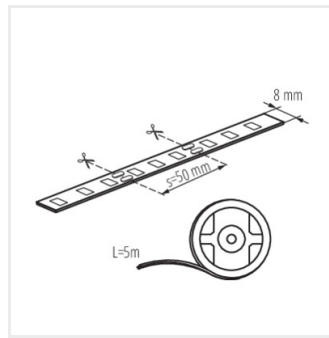
LEDES-B4,8W/M12IP00-NW



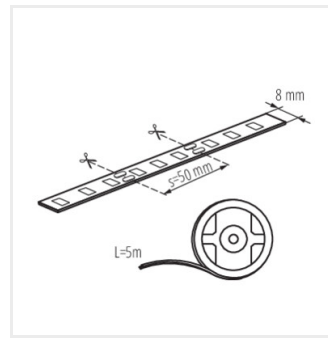
LEDES-B4,8W/M12IP00-WW



LEDES-B4,8W/M12IP00-CW



LEDES-B4,8W/M12IP00-NW



LEDES-B4,8W/M12IP00-WW

Accessori

19030

CONNECTOR 8

Connettore per striscia LED, CONNECTOR 8 (19030)



19032

CONNECTOR 8-CP

Connettore per striscia LED, CONNECTOR 8-CP (19032)



19033

CONNECTOR 8-CPC

Connettore per striscia LED, CONNECTOR 8-CPC (19033)



Data di emissione: 09.06.2026, 15:45

Ci riserviamo la possibilità di introdurre delle modifiche tecniche. I dati contenuti in questo materiale non sono legalmente vincolanti.

Fotometria: risultati conseguiti durante l'esame di una singola unità del prodotto.

Kanlux S.A. ul. Objazdowa 1-3, 41-922 Radzionków, Poland kanlux@kanlux.com