

# Kanlux



## Kanlux PRO-SL S

- Vetro: vetro temperato



 220-240 AC	 50	 ≥30000	 100000	 ≤ 6x Nachdam	 70	
		<b>IP</b> 66		 -20÷45	<b>IK</b> 08	
 0,4	 0,75-2,5		<b>CE</b>	<b>EAC</b>	<b>UK</b> <b>CA</b>	



PRO-SL S 50W NW



PRO-SL S 50W NW	<b>46320</b>	50	8250	4000	X150/Y125	grigio
PRO-SL S 10W NW	<b>90940</b>	10	1650	4000	X150/Y125	grigio
PRO-SL S 15W NW	<b>90941</b>	15	2480	4000	X150/Y125	grigio
PRO-SL S 20W NW	<b>90942</b>	20	3300	4000	X150/Y125	grigio
PRO-SL S 25W NW	<b>90943</b>	25	4130	4000	X150/Y125	grigio
PRO-SL S 30W NW	<b>90944</b>	30	4950	4000	X150/Y125	grigio
PRO-SL S 35W NW	<b>90945</b>	35	5780	4000	X150/Y125	grigio
PRO-SL S 40W NW	<b>90946</b>	40	6600	4000	X150/Y125	grigio
PRO-SL S 45W NW	<b>90947</b>	45	7430	4000	X150/Y125	grigio
PRO-SL S 55W NW	<b>90948</b>	55	9080	4000	X150/Y125	grigio



PRO-SL S 50W NW



PRO-SL S 10W NW



PRO-SL S 15W NW



PRO-SL S 20W NW



PRO-SL S 25W NW



PRO-SL S 30W NW



PRO-SL S 35W NW



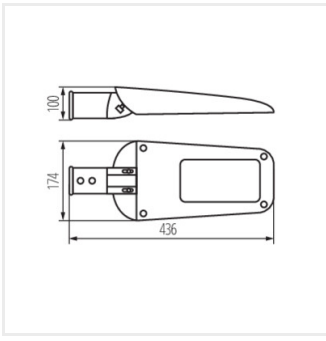
PRO-SL S 40W NW



PRO-SL S 45W NW



PRO-SL S 55W NW



PRO-SL S

Data di emissione: 16.06.2026, 10:39

Ci riserviamo la possibilità di introdurre delle modifiche tecniche. I dati contenuti in questo materiale non sono legalmente vincolanti.

Fotometria: risultati conseguiti durante l'esame di una singola unità del prodotto.

Kanlux S.A. ul. Objazdowa 1-3, 41-922 Radzionków, Poland [kanlux@kanlux.com](mailto:kanlux@kanlux.com)

IT