

# Kanlux



## Kanlux PLAVE INB49 CCT

Kanlux PLAVE INB è una plafoniera moderna con funzione ventilatore che combina un design minimalista con un'elevata funzionalità. In questa versione, le pale del ventilatore sono nascoste e si estendono solo al momento dell'attivazione, così che, quando non è in funzione, l'apparecchio appare come una classica lampada da soffitto. Il modello offre la regolazione della temperatura di colore nell'intervallo 3000–6500K (CCT), funzione di dimmerazione, modalità notturna e un pratico controllo tramite telecomando. Inoltre, la regolazione della velocità del ventilatore su 5 livelli consente di adattare l'intensità di funzionamento alle esigenze del momento. PLAVE INB è disponibile con possibilità di scelta dell'altezza (38 cm oppure 45,5 cm), mentre il diametro dell'apparecchio varia in base alla modalità di utilizzo: da 49 cm (con ventilatore spento) fino a 107 cm con le pale completamente aperte.

**CCT**



PLAVE INB49 CCT W/SR

 [V] 220-240 AC	 [Hz] 50	 ≥20000	 20000	 ellipsoide ≤ 6x MacAdam	 Ra 80	 Hg
 SMD	 Safety	 Grounding	 IP 20	 5÷25	 5÷25	 Mounting
 SMD	 1,5	 DIMMING function	 0,5m	 Timer	 max 52	 125
 228	 telecomando a infrarossi	 CE	 EAC	 UK CA	 Energy efficiency	

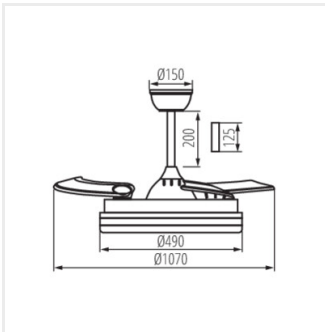




PLAVE INB49 CCT W/SR **46372** max 36 1700 (WW) / 2100 (NW) / 1800 (CW) 3000/4000/6500 bianco / argento



PLAVE INB49 CCT W/SR



PLAVE INB49 CCT W/SR

Data di emissione: 06.05.2026, 15:17

Ci riserviamo la possibilità di introdurre delle modifiche tecniche. I dati contenuti in questo materiale non sono legalmente vincolanti.

Fotometria: risultati conseguiti durante l'esame di una singola unità del prodotto.

Kanlux S.A. ul. Objazdowa 1-3, 41-922 Radzionków, Poland [kanlux@kanlux.com](mailto:kanlux@kanlux.com)

IT