

# Kanlux



## Kanlux LEGINO

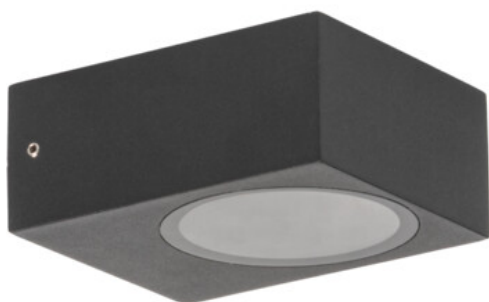
Kanlux LEGINO è una serie di apparecchi per esterni composta da applique e paletti da giardino con altezze di 50 cm e 80 cm, che permettono di creare un'illuminazione coerente per facciate e spazi intorno alla casa. La forma semplice e geometrica si integra armoniosamente nell'architettura moderna, valorizzando ingressi, percorsi e vialetti. La struttura solida in alluminio e vetro, unita all'elevato grado di protezione IP65, assicura resistenza agli agenti atmosferici. Gli apparecchi sono predisposti per sorgenti luminose GX53 sostituibili, consentendo di adattare i parametri di illuminazione alle esigenze individuali.

- Vetro: vetro

IP  
65



 220-240 AC	 50			<b>IP</b> 65		 -20÷35
	 1=1,5	 0,5m	<b>CE</b>	<b>EAC</b>	<b>UK CA</b>	



LEGINO GX53 EL5 B



LEGINO GX53 EL5 B	46390	max 11	LED	GX53	nero
LEGINO GX53 50 B	46391	max 11	LED	GX53	nero
LEGINO GX53 80 B	46392	max 11	LED	GX53	nero



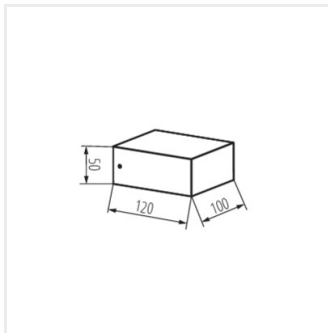
LEGINO GX53 EL5 B



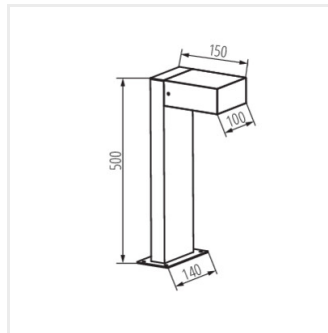
LEGINO GX53 50 B



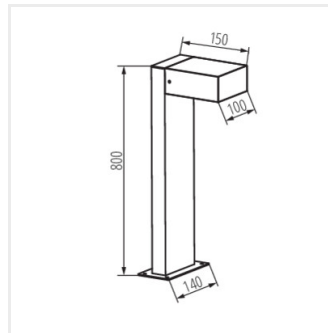
LEGINO GX53 80 B



LEGINO GX53 EL5 B



LEGINO GX53 50 B



LEGINO GX53 80 B

Data di emissione: 14.05.2026, 13:25

Ci riserviamo la possibilità di introdurre delle modifiche tecniche. I dati contenuti in questo materiale non sono legalmente vincolanti.

Fotometria: risultati conseguiti durante l'esame di una singola unità del prodotto.

Kanlux S.A. ul. Objazdowa 1-3, 41-922 Radzionków, Poland [kanlux@kanlux.com](mailto:kanlux@kanlux.com)