

00464 ZONA JQ-37-W

Sensore di movimento PIR



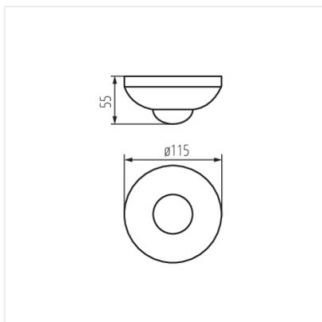
[V] 220-240 AC	[Hz] 50/60	[°] 1200	IP 20			
	[m] max 10	[°] H360/V120	[s] - [min] 15-7	PIR	[lx] 3-2000	[°C] -20÷40
	[mm] 1+2,5					



ZONA JQ-37-W **00464** 1200 montaggio a soffitto H360/V120 15-7 PIR

Kanlux ZONA JQ è il sensore di movimento con un campo massimo di rilevamento del movimento pari a 10 metri. È possibile regolare sia il tempo di illuminazione che il livello di illuminamento esterno a cui il sensore funziona.

- Materiale: materiale plastico



ZONA JQ-37-W