

## SONDA

Lampada da parete-soffitto

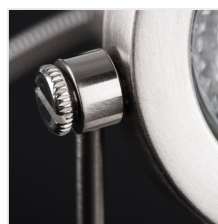


DESIGN  
unique



SONDA EL-1L

[V] 220-240 AC	[Hz] 50	PAR16	GU10		IP 20	
[°C] 5÷25	[°] 320	[°] 90		[mm] 1÷2,5	0,5m	



SONDA EL-1L	<b>04795</b>	max 50	cromato opaco
SONDA EL-2J	<b>04796</b>	2 x max 50	cromato opaco
SONDA EL-3J	<b>04797</b>	3 x max 50	cromato opaco
SONDA EL-4L	<b>04798</b>	4 x max 50	cromato opaco

Kanlux SONDA è una lampada futurista a forma insolita, è perfetta per tutti gli interni arredati in stile moderno. Realizzata interamente in acciaio, diventerà senz'altro una decorazione incisiva di ogni ambiente. Il riflettore può essere posizionato in qualsiasi posizione, indirizzando la luce verso il posto desiderato.

- Materiale del corpo: acciaio

## SONDA

Lampada da parete-soffitto



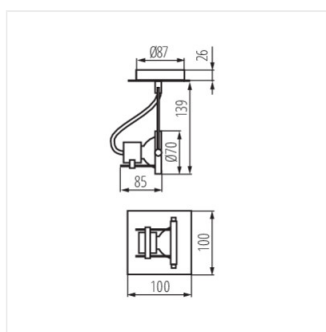
SONDA EL-1L



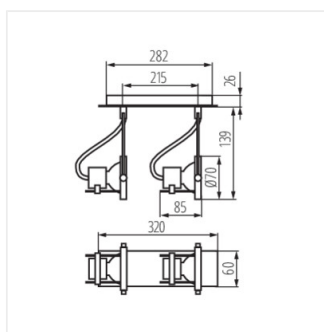
SONDA EL-1L



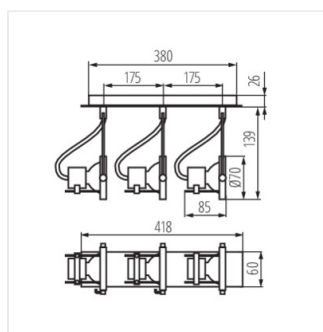
SONDA EL-1L



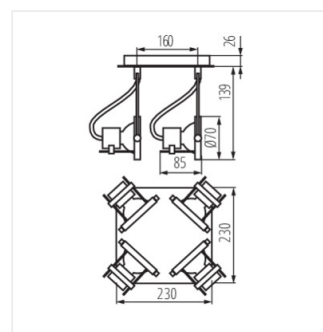
SONDA EL-1L



SONDA EL-2J



SONDA EL-3J



SONDA EL-4L