

BERG DL

Proiettore carrabile



IP
67

[V] 220-240 AC	[Hz] 50				IP 67	
			IK 08			
CE	EAC	UK CA				



BERG DL-10L	07173	max 10	PAR16 LED	GU10	acciaio inox
BERG DL-10O	07172	max 10	PAR16 LED	GU10	acciaio inox

Kanlux BERG è un faretto da incasso carrabile con una sorgente luminosa intercambiabile con attacco GU10. È ideale per illuminare vialetti, vicoli, marciapiedi ecc. È realizzato in materiali di altissima qualità che lo rendono resistente alla pressione fino a 500 kg.

- scatola da incasso inclusa
- collegamento passante per una facile connessione in serie senza raccordi esterni
- facile sostituzione della lampada
- Materiale del corpo: metallo
- Vetro: vetro temperato
- Materiale del pannello/della cornice: acciaio inox

BERG DL

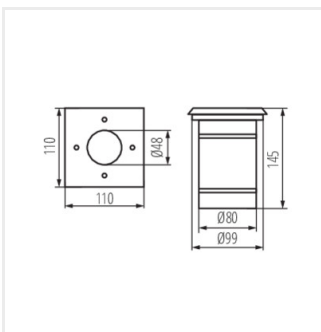
Proiettore carrabile



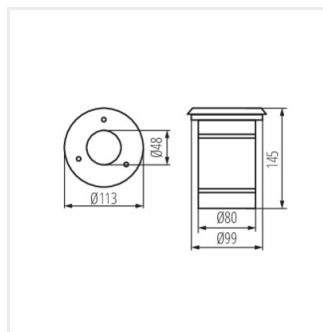
BERG DL-10L



BERG DL-100



BERG DL-10L



BERG DL-100