

Portalampada carrabile



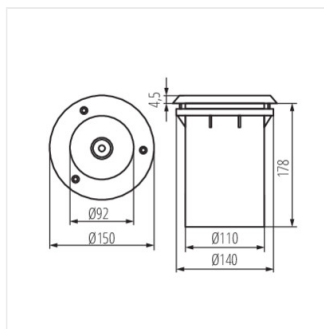
 220-240 AC	 50		<b>IP</b> 67	 0,5m		 -20÷35
	 20	<b>IK</b> 10		 0,22	 1	
<b>CE</b>	<b>EAC</b>	<b>UK CA</b>				



XARD DL-40 **07195** max 40 A60 E27 acciaio inox

Il faretto carrabile Kanlux XARD si distingue per la più elevata resistenza meccanica, ovvero “protezione antivandalo” IK10. A ciò si aggiunge l’elevato grado di protezione IP67, così otteniamo un faretto che costituisce una soluzione perfetta per illuminare facciate degli edifici, piazze, terrazze, parchi, sentieri, passaggi, vialetti, scale ecc.

- Materiale del corpo: lega di alluminio
- Vetro: vetro temperato
- Materiale del pannello/della cornice: acciaio inox



XARD DL-40