

MERGE JQ

Sensore di movimento PIR



MERGE JQ-L



MERGE JQ-L	07690	1200	per montaggio a incasso nella parete	H150/V60	10-7	PIR
MERGE JQ-O	07691	2000	per montaggio a incasso nel soffitto	H360/V120	5-6	PIR

Kanlux MERGE JQ è il sensore di movimento con un campo massimo di rilevamento del movimento pari a 5 metri. Il suo angolo orizzontale d'esercizio è di 360 gradi. È possibile regolare sia il tempo di illuminazione che il livello di illuminamento esterno a cui il sensore funziona.



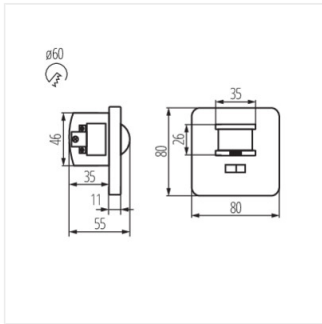
MERGE JQ-L



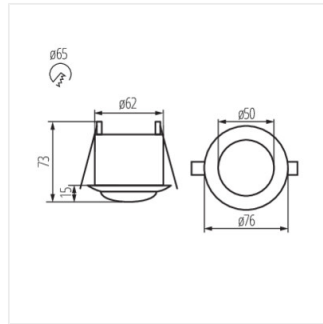
MERGE JQ-O

MERGE JQ

Sensore di movimento PIR



MERGE JQ-L



MERGE JQ-O