

## J STAR

Lampadina alogena



### J-80W 78MM STAR



J-80W 78MM STAR	<b>08490</b>	80	1380	2700	R7s	G
J-120W 78MM STAR	<b>08491</b>	120	2230	2700	R7s	G
J-120W 118MM STAR	<b>08500</b>	120	2230	2700	R7s	G

Lampade alogena con attacco R7s. Disponibile nella versioni da 80W o da 400W. Destinate ad un utilizzo orizzontale.

- consente un risparmio del 20% (comparato alle tradizionali alogene) ed ha un'efficienza lumen superiore del 23%
- destinate ad un utilizzo orizzontale, margine di tolleranza +/-4°
- Diffusore: vetro

## J STAR

Lampadina alogena



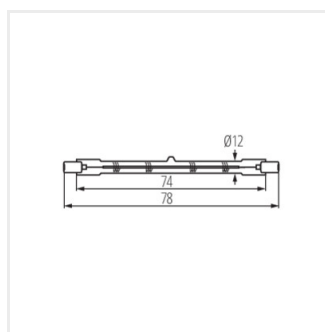
J-80W 78MM STAR



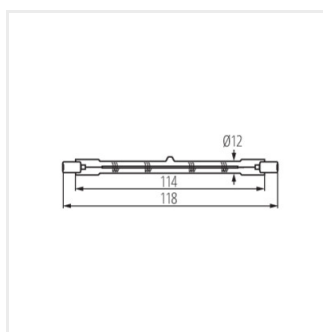
J-120W 78MM STAR



J-120W 118MM STAR



J-80W; 120W 78MM STAR



J-120W; 160W; 230W; 400W  
118MM STAR