






ROLF JQ

Sensore di movimento MW



ROLF JQ-L

						
ROLF JQ-L	08820	1200	montaggio a parete , montaggio a soffitto, montaggio a parete/soffitto	H360/V160	5-12	a microonde
ROLF JQ-O	08821	1200	montaggio a soffitto	H360/V160	6-12	a microonde
ROLF MINI JQ-L	08822	1200	montaggio a parete , montaggio a soffitto, montaggio a parete/soffitto	H360/V140	10-30	a microonde

Kanlux ROLF JQ è un sensore del movimento a microonde. Il suo angolo orizzontale d'esercizio è di 360 gradi. È possibile regolare sia il tempo di illuminazione che il livello di illuminamento esterno a cui il sensore funziona.



ROLF JQ-L



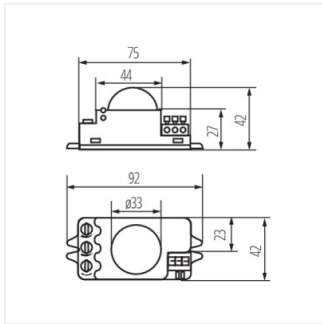
ROLF JQ-O



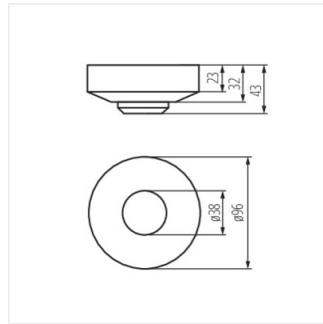
ROLF MINI JQ-L

ROLF JQ

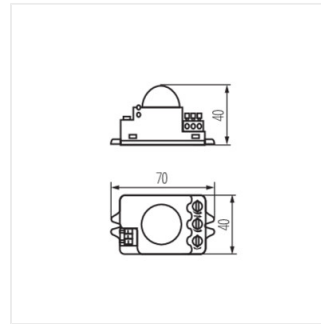
Sensore di movimento MW



ROLF JQ-L



ROLF JQ-O



ROLF MINI JQ-L