
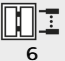




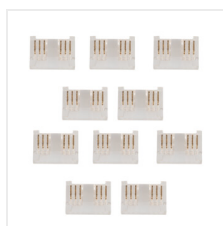


Kanlux

Kanlux CON P 12 RGB CCT

\overline{V} 12 DC; 24 DC	IP 20	$\overline{In[A]}$ 3	 10	\overline{LED} mm 12	 6	
						

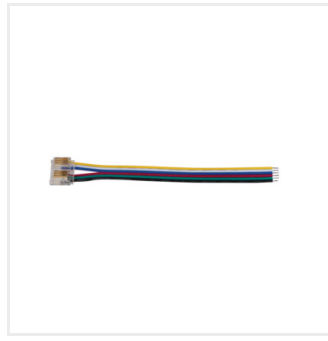


CON P 12 RGB CCT

CON P 12 RGB CCT	90723
CON P 12 RGB CCT CP	90724
CON P 12 RGB CCT CPC	90725



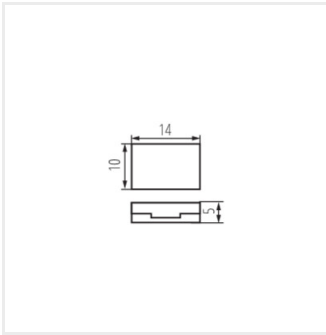
CON P 12 RGBCT



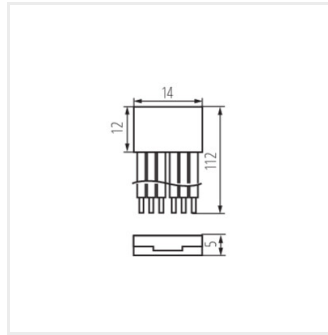
CON P 12 RGBCT CP



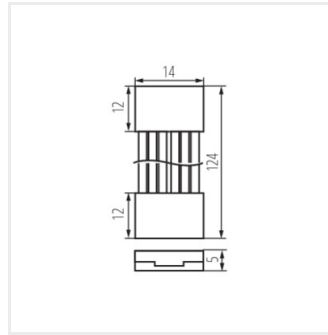
CON P 12 RGBCT CPC



CON P 12 RGBCT



CON P 12 RGBCT CP



CON P 12 RGBCT CPC

Data di emissione: 11.06.2026, 15:12

Ci riserviamo la possibilità di introdurre delle modifiche tecniche. I dati contenuti in questo materiale non sono legalmente vincolanti.

Fotometria: risultati conseguiti durante l'esame di una singola unità del prodotto.

Kanlux S.A. ul. Objazdowa 1-3, 41-922 Radzionków, Poland kanlux@kanlux.com

