

Halogenowe źródło światła



[V] 220-240 AC	[Hz] 50	(h) 2000	Ra 100	≥8000	Hg	CE
EAC	UK CA	↓				



J-1000W 189MM



J-1000W 189MM **10418** 1000 16000 2700 R7s G

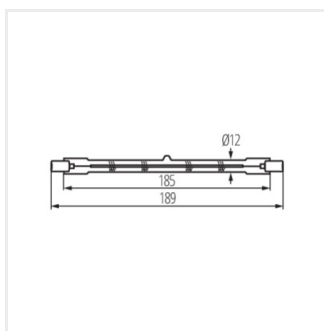
Projektowe żarówki halogenowe, przeznaczone są do lamp i halopaków na gwint R7s. Dostępne moce to od 1000W aż do 1500W. Przeznaczone są do pracy w poziomie.

- przeznaczone do pracy w poziomie, dopuszczalny odchył pozycji pracy +/-4°
- Materiał klosza: szkło

Halogenowe źródło światła



J-1000W 189MM



J-1000W 189MM