



MHE-250W/4200K



MHE-250W/4200K	12755	250	23000	4200	E40	12000	F
MHE-400W/4200K	12756	400	38000	4200	E40	10000	F

Lampy metalohalogenkowe Kanlux MHE pracują ze statecznikami do wysokoprężnych lamp sodowych/lamp metalohalogenkowych i zapłonnikami do lamp metalohalogenkowych.

- Materiał: szkło



MHE

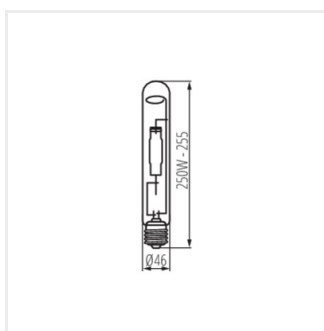
Lampa metalohalogenkowa



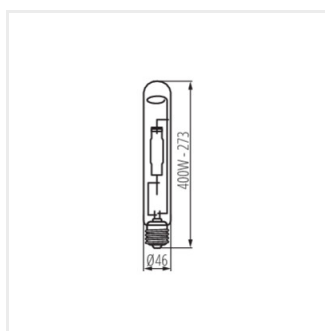
MHE-250W/4200K



MHE-400W/4200K



MHE-250W



MHE-400W