



[V] 220-240 AC	[Hz] 50	CC	PRI [V] 220-240	SEC [V] 0,5-10 DC	IP 20
House icon	Square icon	Wavy line icon	[mm] 0,75	[m] 0,1	Temperature icon 5÷25
EAC	UKCA	RoHS icon			CE

ADI 350 1x3W

SEC [mA]	[W]
----------	-----

ADI 350 1x3W	01440	350	1-3
ADI 350 1x3W P	23870	350	1-3

Zasilacz elektroniczny Kanlux ADI - o maksymalnej dopuszczalnej temperaturze obudowy 75°C i stabilizacji prądu 350mA DC - posiada wbudowane zabezpieczenie przeciwzwarciowe i przeciwprzeciążeniowe oraz zabezpieczenie termiczne wyłączające zasilacz po przekroczeniu temperatury 110°C.

- ADI 350 1-3W stabilizacja prądu 350mA DC
- maksymalna dopuszczalna temperatura obudowy wynosząca 75°C
- zabezpieczenie termiczne wyłączające zasilacz po przekroczeniu temperatury 110°C
- wbudowane zabezpieczenie przeciwzwarciowe i przeciwprzeciążeniowe
- Zasilacz nie jest przystosowany do pracy bez obciążenia.
- Materiał: tworzywo sztuczne



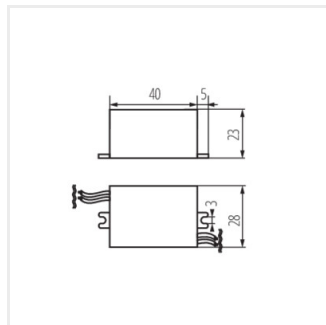
ADI 350 1x3W



ADI 350 1x3W P

ADI

Zasilacz CC



ADI 350 1x3W