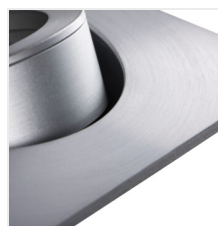


EVIT

Oprawa sufitowa punktowa



| | | | | | | |
|------------------|-----------|----------|----------|-----------|--|-----------|
| 12 AC; 12 DC | Gx5,3 | III | 45° | IP 20 | | 5÷25 |
| Ø70-75 | | 0,12 | 0,75 | 0,5m | | MR-16 |
| | | | | | | |



| | | | | | |
|------------------|--------------|--------|-----------|--------------|----|
| EVIT CT-DTL50-AL | 18560 | max 10 | aluminium | w jednej osi | 30 |
| EVIT CT-DTO50-AL | 18561 | max 10 | aluminium | w jednej osi | 30 |

Kanlux EVIT to oprawa punktowa wykonana z aluminium. Posiada możliwość regulacji kierunku padania światła. Kanlux EVIT jest klasycznym oczkiem bez ozdobników.

- Materiał obudowy: stop aluminium

EVIT

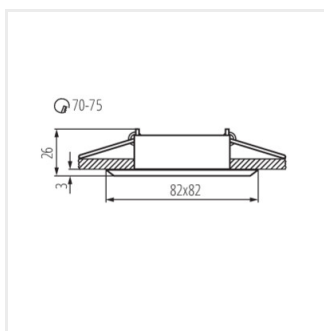
Oprawa sufitowa punktowa



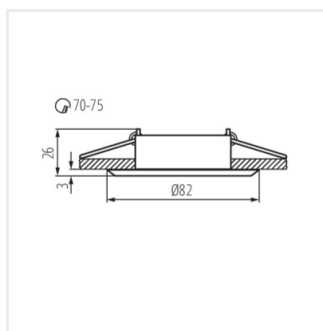
EVIT CT-DTL50-AL



EVIT CT-DTO50-AL



EVIT CT-DTL50



EVIT CT-DTO50