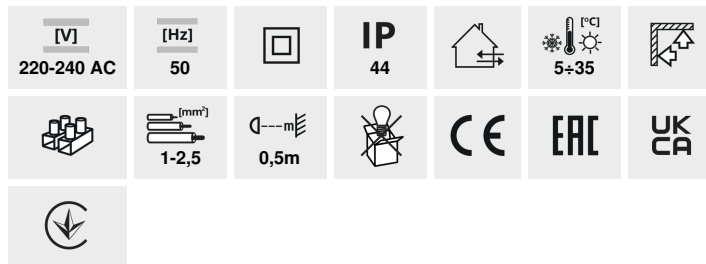


## PIRES DL

Plafoniera z wymiennym źródłem światła



PIRES DL-600



PIRES DL-600	<b>08810</b>	max 60	GLS/CFL/LED	E27	biały	mikrofalowy
PIRES DL-600 NS	<b>08811</b>	max 60	GLS/CFL/LED	E27	biały	
PIRES ECO DL-250	<b>19000</b>	max 25	CFL/LED	E27	biały	mikrofalowy
PIRES ECO DL-250 NS	<b>19001</b>	max 25	CFL/LED	E27	biały	

Kanlux PIRES to plafoniera o minimalistycznym wyglądzie, którą dzięki stopniowi szczelności IP44 zastosujemy również na zewnątrz. Dla większego komfortu proponujemy Wam również wersje wyposażone w mikrofalowy czujnik ruchu (kod 19000 i 8810), którego zasięg wynosi 9 metrów.

- wersja PIRES DL-60 NS, PIRES ECO DL-250 NS - bez czujnika ruchu
- wyposażona w mikrofalowy czujnik ruchu (8810, 19000)
- maksymalny horyzontalny kąt działania czujnika ruchu wynoszący 360°
- maksymalny wertykalny kąt działania czujnika ruchu wynoszący 140°
- możliwość regulacji czasu świecenia od 8s do 12min
- maksymalny zasięg wykrywania ruchu wynoszący 9m
- wykrywanie ruchu 0.3...3m/s (1...10km/h), regulacja czułości w zakresie 2...2000lx
- Materiał obudowy: tworzywo sztuczne

## PIRES DL

Plafoniera z wymiennym źródłem światła



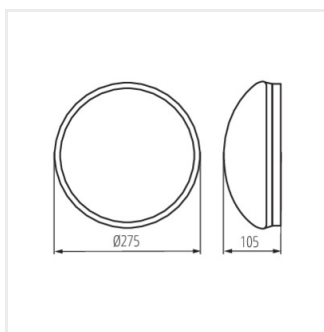
PIRES DL-600 NS



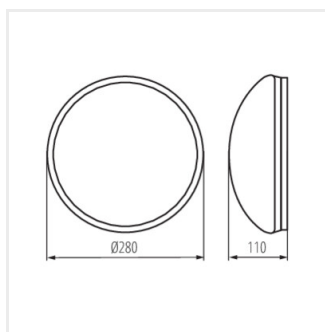
PIRES ECO DL-250



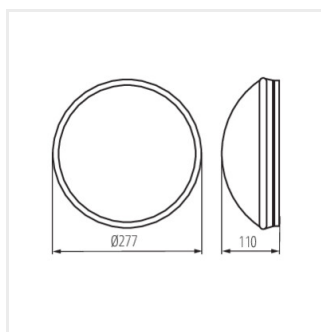
PIRES ECO DL-250 NS



PIRES DL-600



PIRES DL-600 NS



PIRES ECO DL-250; PIRES  
ECO DL-250 NS