

DABA N LED SMD

Plafoniera LED



[V] 220-240 AC	[Hz] 50	[°] 120	 ≥20000	[h] 40000	ellipse ≤ 6x MacAdam	Ra 80
 50 Hz	SMD			IP 66		[°C] -15÷35
IK 10	[mm] 0,75-2,5	[°] H360	[m] max 8	[s] - [min] 10-10		
[lx] 5/15/50/2000	[m] 0,5m					



DABA N LED SMD DL-16W



DABA N LED SMD DL-16W **19062** 16 1300 4000 biały mikrofalowy

Energooszczędna oprawa Kanlux DABA N daje możliwość zmniejszenia kosztów zużycia energii, dzięki zastosowanym czujnikom ruchu i zmierzchu. To powoduje, że świeci ona tylko wtedy gdy jest to konieczne. Ponadto jej parametry (IP66, IK10) sprawiają, że można ją zamontować praktycznie w każdym miejscu! Funkcja STAND BY DIMMING sprawia, że po zaprogramowanym czasie przy braku ruchu, plafoniera wchodzi w tryb czuwania i zmniejsza strumień świetlny do 20%.

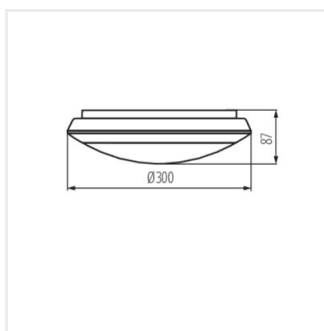
- Atest PZH: Numer BK/K/0352/02/2018, ważny do 2023-05-30
- Materiał obudowy: PC
- Materiał klosza: PC

DABA N LED SMD

Plafoniera LED



DABA N LED SMD DL-16W



DABA N LED SMD DL-16W