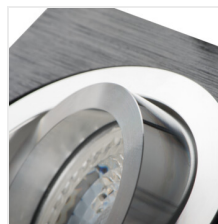
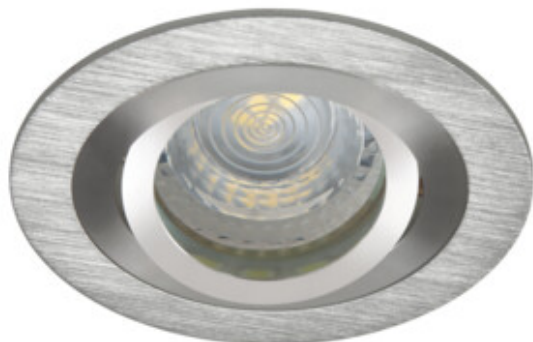


Oprawa sufitowa punktowa



12 AC; 12 DC	Gx5,3	III		IP 20		5÷25
	0,12	0,75	0,5m		MR-16	



Model	Art. No.	Max. Qty	Material	Beam Angle	Beam Diameter
SEIDY CT-DTO50-AL	18280	max 10	aluminium szczotkowane	w jednej osi	30
SEIDY CT-DTL50-AL	18281	max 10	aluminium szczotkowane	w jednej osi	30
SEIDY CT-DTL250-AL	18282	2 x max 10	aluminium szczotkowane	w jednej osi	30
SEIDY CT-DTL250-B	18284	2 x max 10	czarny anodowany	w jednej osi	30
SEIDY CT-DTO50-B	18288	max 10	czarny anodowany	w jednej osi	30
SEIDY CT-DTL50-B	18289	max 10	czarny anodowany	w jednej osi	30
SEIDY CT-DTL50-W/M	19454	max 10	biały mat	w jednej osi	30
SEIDY CT-DTL250-W/M	19455	2 x max 10	biały mat	w jednej osi	30
SEIDY CT-DTO50-W/M	19456	max 10	biały mat	w jednej osi	30
SEIDY CT-DTO50-B/M	19457	max 10	czarny mat	w jednej osi	30
SEIDY CT-DTL50-B/M	19458	max 10	czarny mat	w jednej osi	30
SEIDY CT-DTL250-B/M	19459	2 x max 10	czarny mat	w jednej osi	30

Kanlux SEIDY to popularna rodzina opraw oczek sufitowych, w której możemy wybrać oprawy z 1 lub 2 punkatmi świetlnymi. Dzięki szerokiemu wyborowi kolorów i faktur materiałów, z których są wykonane, skomponujemy z nich idealne oświetlenie kawiarni, wnętrz hotelowych, ale także zacisza domowego.

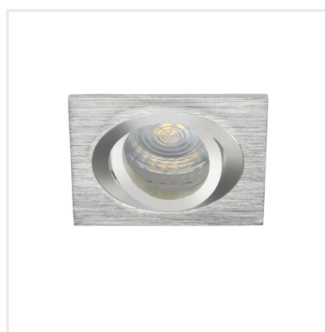
- Materiał obudowy: stop aluminium

SEIDY

Oprawa sufitowa punktowa



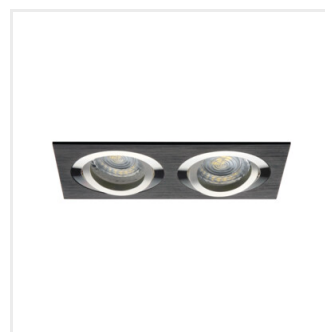
SEIDY CT-DTO50-AL



SEIDY CT-DTL50-AL



SEIDY CT-DTL250-AL



SEIDY CT-DTL250-B



SEIDY CT-DTO50-B



SEIDY CT-DTL50-B



SEIDY CT-DTL50-W/M



SEIDY CT-DTL250-W/M

SEIDY

Oprawa sufitowa punktowa



SEIDY CT-DTO50-W/M



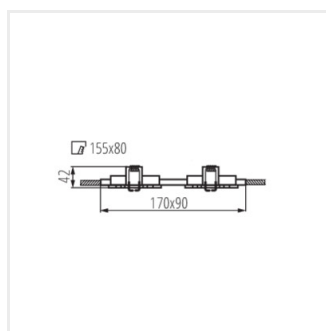
SEIDY CT-DTO50-B/M



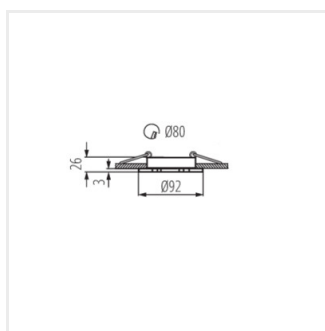
SEIDY CT-DTL50-B/M



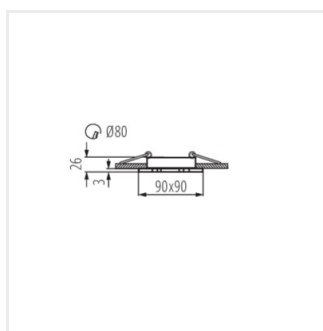
SEIDY CT-DTL250-B/M



SEIDY CT-DTL250



SEIDY CT-DTO50



SEIDY CT-DTL50