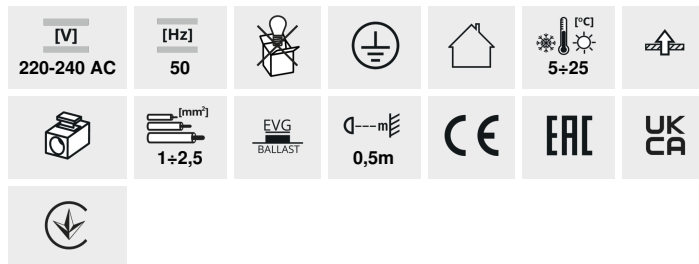
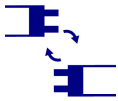


Oprawa rastrowa podtynkowa



REGIS 3 EVG 418 PT	19730	4 x 18	T8	G13	20	biały
REGIS 3 OPAL 418 PT	19734	4 x 18	T8	G13	40	biały
REGIS 3WS EVG 418 PT	25710	4 x 18	T8	G13	20	biały
REGIS 3WS OPAL 418 PT	25713	4 x 18	T8	G13	40	biały

Kanlux REGIS to oprawy rastrowe podtynkowe, które dzięki zaczeptom sprężynującym i szybkozłączkom charakteryzują się łatwym i szybkim montażem. Rastry to ciągle bardzo popularne rozwiązanie oświetleniowe wewnątrz biurowych czy przemysłowych.

- odbłyśnik w kształcie półparaboli / poprzeczki rastra w kształcie „V” / gniazda świetlówek zamaskowane odbłyśnikiem (wyjątkiem jest wersja REGIS 3 OPAL, REGIS 3WS OPAL która ma płytę opal)
- w obudowie otwory ułatwiające zasilanie przelotowe
- przewód ochronny na rastrze, dodatkowo zabezpieczający przed porażeniem elektrycznym za wyjątkiem wersji REGIS 3 OPAL, REGIS 3WS OPAL.
- łatwy montaż rastra na zaczeptach sprężynujących
- szybkozłączka, do podłączenia zasilania, ułatwia i przyspiesza montaż, statecznik marki OSRAM w klasie A2
- malowanie proszkowe
- REGIS 3WS wyposażony w statecznik z "ciepłym startem".
- Materiał obudowy: stal
- Materiał odbłyśnika: stop aluminium

REGIS

Oprawa rastrowa podtynkowa



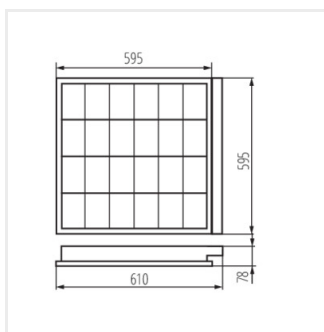
REGIS 3 OPAL 418 PT



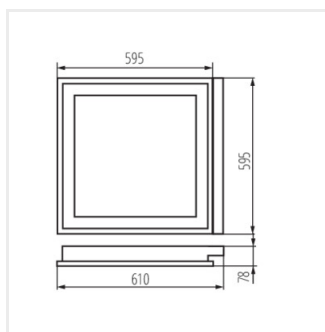
REGIS 3WS EVG 418 PT



REGIS 3WS OPAL 418 PT



REGIS 3 EVG 418 PT;
REGIS 3WS EVG 418 PT



REGIS 3 OPAL 418 PT;
REGIS 3WS OPAL 418 PT

REGIS

Oprawa rastrowa podtynkowa

Akcesoria

72333 CLP-REGIS/PT CLP-REGIS/PT wspornik montażowy, służy do wbudowania opraw w gips-kartonowy sufit podwieszany. Zestaw: 4szt w komplecie.

