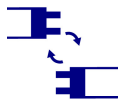


NOTUS

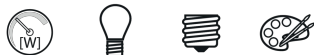
Oprawa rastrowa natynkowa



[V] 220-240 AC	[Hz] 50			IP 20		 5÷25
		 1÷2,5	EVG BALLAST	 0,5m	CE	EAC
UK CA						



NOTUS 3 EVG 418 NT



NOTUS 3 EVG 418 NT	19731	4 x 18	T8	G13	biały
NOTUS 3 EVG 236 NT	19732	2 x 36	T8	G13	biały
NOTUS 3 EVG 218 NT	19733	2 x 18	T8	G13	biały
NOTUS 3WS EVG 418 NT	25711	4 x 18	T8	G13	biały
NOTUS 3WS EVG 236 NT	25712	2 x 36	T8	G13	biały

Kanlux NOTUS to oprawy rastrowe natynkowe, które charakteryzują się łatwym i szybkim montażem. Rastry to ciągle bardzo popularne rozwiązanie oświetleniowe wewnątrz biurowych czy przemysłowych. To za sprawą dobrych parametrów świetlnych przy dobrej cenie, prostej konstrukcji i odporności materiałów z jakich są wykonane.

- odbłyśnik w kształcie półparaboli, poprzeczki rastra w kształcie "V"
- gniazda świetlówek zamaskowane odbłyśnikiem
- oprawy przystosowane do zwieszenia na zawieszach
- statecznik marki OSRAM w klasie A2
- łatwy montaż rastra na zaczepach sprężynujących
- szybkołączka, do podłączenia zasilania, ułatwia i przyspiesza montaż, malowanie proszkowe
- NOTUS 3WS wyposażony w statecznik z "ciepłym startem"
- Materiał obudowy: stal
- Materiał odbłyśnika: stop aluminium

NOTUS

Oprawa rastrowa natynkowa



NOTUS 3 EVG 418 NT



NOTUS 3 EVG 236 NT



NOTUS 3 EVG 218 NT



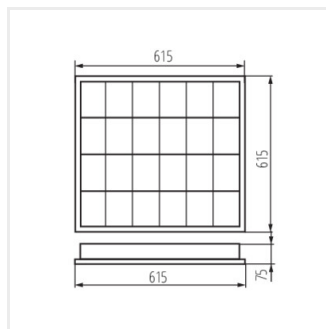
NOTUS 3WS EVG 418 NT



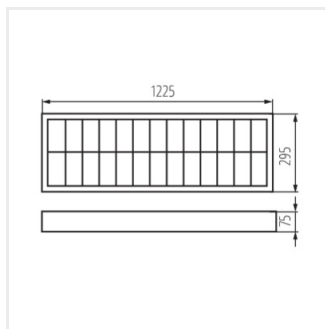
NOTUS 3WS EVG 236 NT

NOTUS

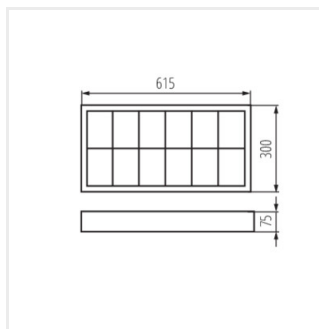
Oprawa rastrowa natynkowa



NOTUS 3 EVG 418; NOTUS
3WS EVG 418



NOTUS 3 EVG 236; NOTUS
3WS EVG 236



NOTUS 3 EVG 218 NT

Akcesoria

07870 ROPE-NT 150 ROPE-NT 150 linka stalowa (podwójna) do zwieszania opraw, 2 szt w komplecie



07871 ROPE-NT 150 SINGLE ROPE-NT 150 SINGLE (pojedyncza) linka stalowa do zwieszania opraw, 2 szt w komplecie

