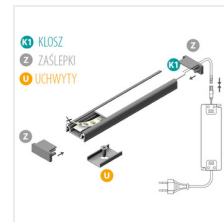
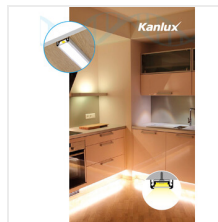
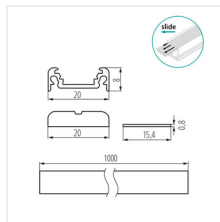


PROFILO

Profil aluminiowy



PROFILO D SET-FR



PROFILO D SET-FR	19750	anodowany	1000
PROFILO B SET-FR	19751	anodowany	1000
PROFILO C SET-FR	19752	anodowany	1000
PROFILO F SET-MI-AL	19753	anodowany	1000
PROFILO I SET-MI-W	19757	biały	1000
PROFILO J SET-MI-AL	19758	anodowany	1000
PROFILO K SET-MI-AL	19759	anodowany	1000

- Materiał: stop aluminium
- Materiał kłosza: tworzywo sztuczne



PROFILO

Profil aluminiowy



PROFILO D SET-FR



PROFILO B SET-FR



PROFILO C SET-FR



PROFILO F SET-MI-AL



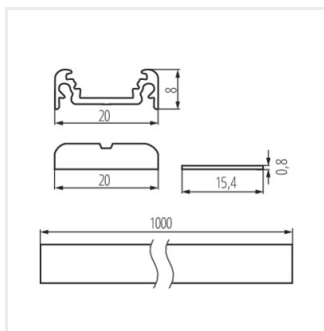
PROFILO I SET-MI-W



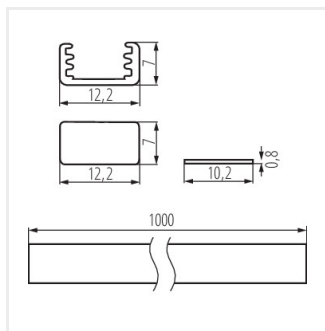
PROFILO J SET-MI-AL



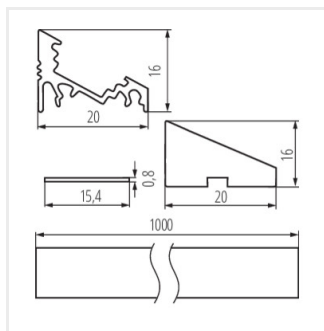
PROFILO K SET-MI-AL



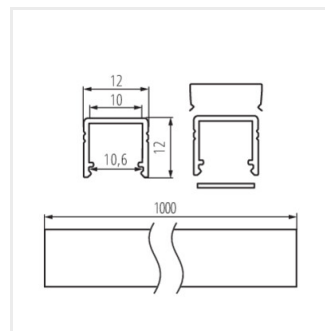
PROFILO D SET-FR



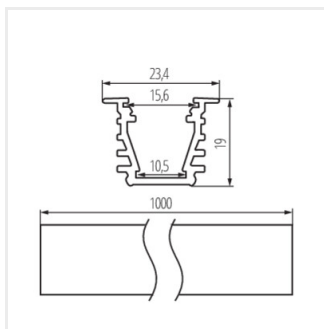
PROFILO B SET-FR



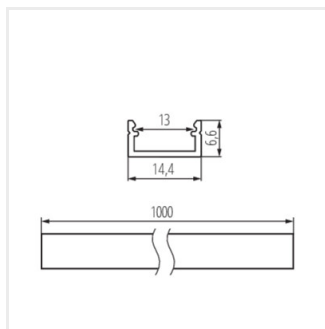
PROFILO C SET-FR



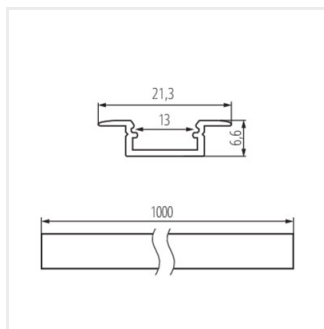
PROFILO F SET-MI-AL



PROFILO I SET-MI-W



PROFILO J SET-MI-AL



PROFILO K SET-MI-AL