

### Światłówka liniowa



### T8 18W/840 NW



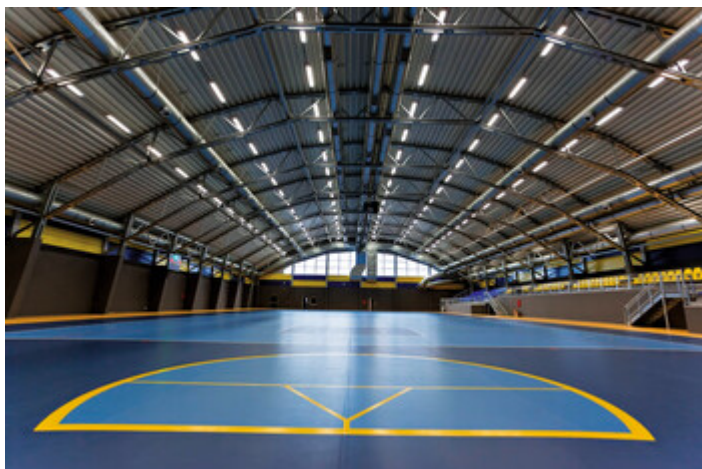
T8 18W/840 NW	<b>19921</b>	18	1350	4000	G13	G
T8 18W/865 CW	<b>19922</b>	18	1250	6500	G13	G
T8 36W/840 NW	<b>19924</b>	36	3350	4000	G13	F
T8 36W/865 CW	<b>19925</b>	36	3050	6500	G13	G

Kanlux T8 to trójpasemowe światłówki liniowe. Niskie zużycie energii i długi czas pracy (15.000H) to niewątpliwe zalety tych lamp.

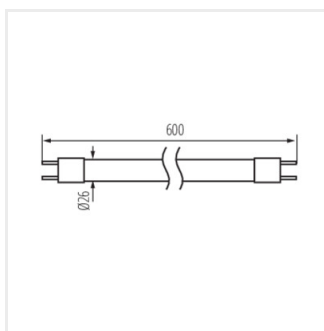
- Materiał: szkło

## T8

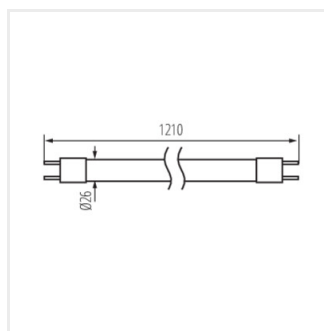
### Światłówka liniowa



T8 36W



T8 18W



T8 36W