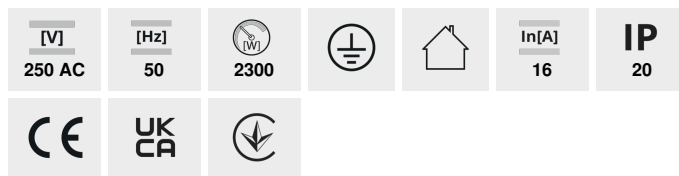


## ZARK

Rozgałęźniki, gniazda, wtyczki



ZARK KRT/2-1



ZARK KRT/2-1	<b>02180</b>	biały
ZARK KRW-3	<b>02181</b>	biały

Brakuje Ci miejsca do podłączenia kolejnego urządzenia do kontaktu? Nic, prostszego, rozgałęźniki Kanlux ZARK rozwiążą Twój problem. Zyskasz tym samym trzy nowe wejścia do kontaktu.

- wyposażony w styk ochronny
- Materiał: tworzywo sztuczne



ZARK KRT/2-1

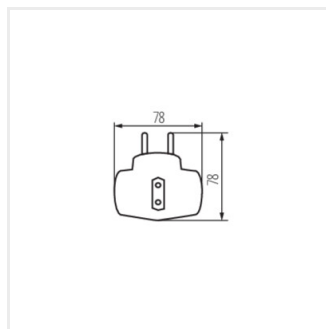


ZARK KRW-3

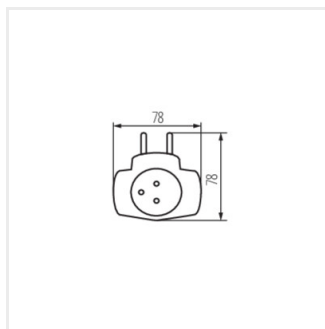
## ZARK

---

Rozgałęźniki, gniazda, wtyczki



ZARK KRT/2-1



ZARK KRW-3