

Kanlux

Kanlux CTRL 12/24V RGBW CCT

Kontroler współpracuje z jednokolorowymi taśmami LED oraz taśmami LED RGB/RGBW/RGBCCT. Może współpracować z pilotami RGB CCT. Do pełnego działania niezbędny jest pilot Kanlux REMOTE.



IP
20



RF 2,4GHz



CTRL 12/24V RGBW CCT



CTRL 12/24V RGBW CCT	22148	biały	12 DC; 24 DC	max 10	max 30	
REMOTE RGBW	22146	biały	2 x 1,5 DC		2 x AAA max 30	4
REMOTE 4 RGBW/CCT-B	22135	czarny	2 x 1,5 DC		2 x AAA max 30	4
REMOTE N 8 RGBW/CCT-W	22134	biały	2 x 1,5 DC		2 x AAA max 30	8



CTRL 12/24V RGBW CCT



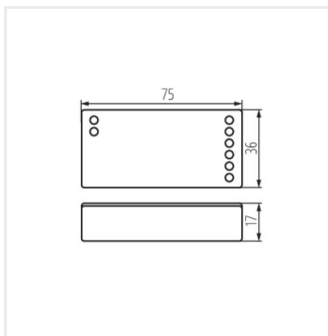
REMOTE RGBW



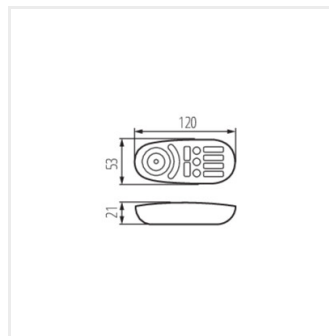
REMOTE 4 RGBW/CCT-B



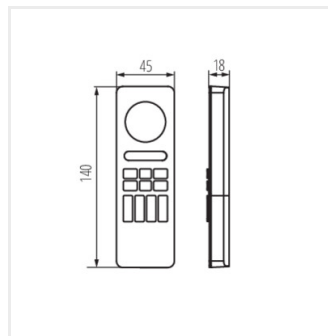
REMOTE N 8 RGBW/CCT-W



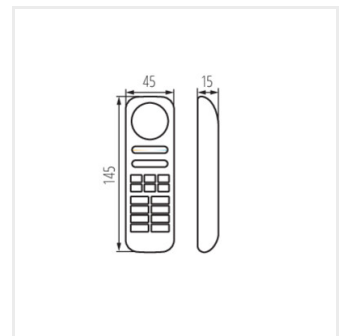
CTRL 12/24V RGBW CCT



REMOTE RGBW



REMOTE 4 RGBW/CCT-B



REMOTE N 8 RGBW/CCT-W

Dokument utworzono: 05.02.2026, 15:50

Zastrzega się możliwość wprowadzenia zmian technicznych. Dane zawarte w tym katalogu nie są prawnie wiążące.

Fotometria: wyniki uzyskane podczas badania konkretnego egzemplarza.

Kanlux S.A. ul. Objazdowa 1-3, 41-922 Radzionków, Poland kanlux@kanlux.com

