

## FRANCO II LED

### Lampka biurkowa LED



[V] 220-240 AC	[Hz] 50	[°] 100	≥10000	[h] 20000	ellipse ≤ 6x MacAdam Ra 80
SMD	[°] 360	[°] 360	DIMMING function	IP 20	0,1m
	[°] 360	[°] 360	[m] 1,8		lm W max 87



### FRANCO II LED W



FRANCO II LED W <b>22342</b>	max 6,8	biały	max 590	3000
FRANCO II LED B <b>22343</b>	max 6,8	czarny	max 590	3000

Kanlux FRANCO II LED to opływowa w kształcie, dyskretna, a zarazem elegancka lampka stojąca. Doskonała jako oświetlenie biurkowe, ale również jako dodatkowe oświetlenie pomieszczenia lub lampka nocna. Wygodnym rozwiązaniem jest możliwość regulacji natężenia światła, dzięki której możemy dopasować jasność oświetlenia do własnych potrzeb i pory dnia, a także giętkie ramię, które pomoże nam ustawić lampkę tak aby oświetlała pożądane miejsce.

- Materiał obudowy: tworzywo sztuczne
- Materiał klosza: tworzywo sztuczne

## FRANCO II LED

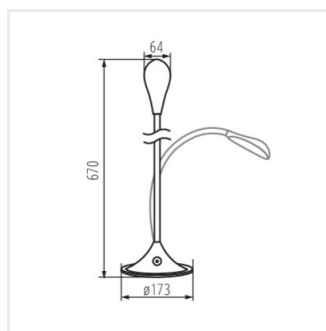
Lampka biurkowa LED



FRANCO II LED W



FRANCO II LED B



FRANCO II LED