

ESG LED

Źródło światła LED

HIGH
lumen

IC driver

LED
technology

[V] 220-240 AC	[Hz] 50	SMD	120° Φ _{use}	ellipse ≤ 6x MacAdam	Ra 80	≥15000
20000 [h]	Hg		CE	EAC	UK CA	



ESG LED 9W GX53



	PF [W]	lm	Φ_{use}	T_c [K]	°		
ESG LED 9W GX53-WW 22422	9	720	595	3000	110	GX53	G
ESG LED 9W GX53-NW 22423	9	750	600	4000	110	GX53	G
ESG LED 9W GX53-CW 22424	9	750	600	6000	110	GX53	G

Kanlux ESG LED charakteryzuje się estetycznym wykonaniem i trwałą konstrukcją. Matowy klosz gwarantuje równomierny i szeroki rozsył światła. Biała obudowa wykonana z aluminium zapewnia prawidłowe odprowadzenie ciepła, a wysokowydajne diody LED SMD trwałość 20.000h.

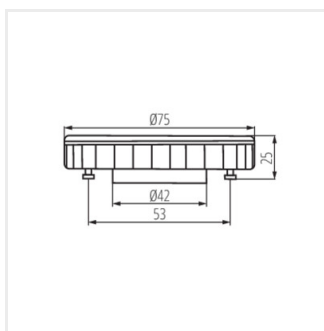
- Materiał: stop aluminium, tworzywo sztuczne

ESG LED

Źródło światła LED



ESG LED 9W GX53



ESG LED 9W GX53