

DALLA

Oprawa sufitowa punktowa



 12 AC; 12 DC	 Gx5,3			 IP 20		 5÷25
 Ø70		 0,12	 0,75	 0,5m		 MR-16



DALLA CT-DTL50-B



DALLA CT-DTO50-W	22430	max 10	biały	w jednej osi	30
DALLA CT-DTL50-W	22431	max 10	biały	w jednej osi	30
DALLA CT-DTO50-B	22432	max 10	czarny	w jednej osi	30
DALLA CT-DTL50-B	22433	max 10	czarny	w jednej osi	30

Kanlux DALLA to bardzo starannie wykonana oprawa do montażu wewnątrz budynków. Posiada ruchomy pierścień przez co możemy regulować strumień światła. Jej kształty i uniwersalne kolory pozwalają na osiągnięcie nowoczesnego, dyskretnego efektu elegancji.

- Materiał obudowy: stop aluminium

DALLA

Oprawa sufitowa punktowa



DALLA CT-DTO50-W



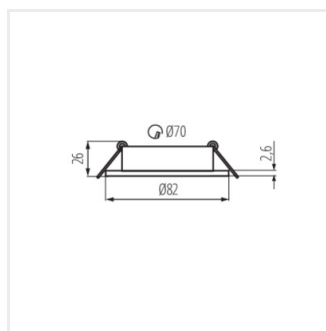
DALLA CT-DTL50-W



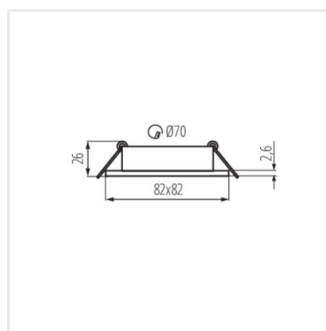
DALLA CT-DTO50-B



DALLA CT-DTL50-B



DALLA CT-DTO50



DALLA CT-DTL50