

MAH LED N

Oprawa pyłoszczelna LED



| | | | | | | |
|--------------------------|-------------------|--------------|--------------|------------------------------|--------------|------------|
| [V] 220-240 AC | [Hz] 50 | ≥ 15000 | 30000 | ellipse $\leq 6x$ MacAdam | Ra 80 | SMD |
| | | IP 65 | | $-20 \div 40$ °C | IK 08 | |
| | 1,5÷2,5 | 0,5m | | | | |
| | | | | | | |



MAH-LED N 20W-NW/PC



| | [W] | [lm] | Tc [K] | [°] | |
|---------------------|--------------|-------------|---------------|------------|-----------------|
| MAH-LED N 20W-NW/PC | 22603 | 20 | 2100 | 4000 | X135/Y100 szary |
| MAH-LED N 40W-NW/PC | 22604 | 40 | 4200 | 4000 | X135/Y100 szary |
| MAH-LED N 50W-NW/PC | 22605 | 50 | 5250 | 4000 | X135/Y100 szary |

Kanlux MAH LED N to oprawy hermetyczne przeznaczone dla bardziej wymagających użytkowników. Cechuje je wyjątkowa skuteczność świetlna dochodząca do 105 lm/W i możliwość łączenia w linie nawet 15 opraw (w zależności od modelu), co umożliwia oświetlenie dużych powierzchni.

- Attest PZH: Numer B-BK-60212-0489/20, ważny do 2025-12-15
- Materiał obudowy: PC
- Materiał klosza: PC

MAH LED N

Oprawa pyłoszczelna LED



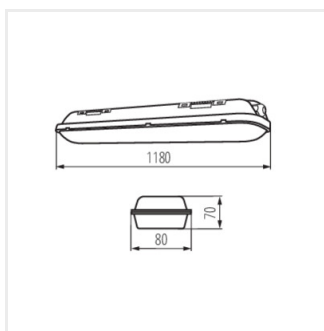
MAH-LED N 20W-NW/PC



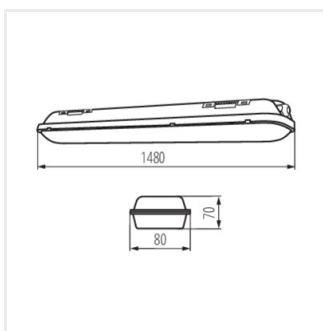
MAH-LED N 40W-NW/PC



MAH-LED N 50W-NW/PC



MAH-LED N 40W PC



MAH-LED N 50W PC