

MAH LED HI

Oprawa pyłoszczelna LED



up to
150 $\frac{\text{lm}}{\text{W}}$



$[\text{V}]$ 220-240 AC	$[\text{Hz}]$ 50	≥ 15000	$[\text{h}]$ 50000	ellipse $\leq 6x$ MacAdam	Ra 80	SMD
		IP 65		$[\text{°C}]$ -20÷40		IK 08
	$[\text{mm}^2]$ 1,5÷2,5	---m 0,5m	CE	EAC	PZH	UK CA



MAH LED HI 19W-NW RYF



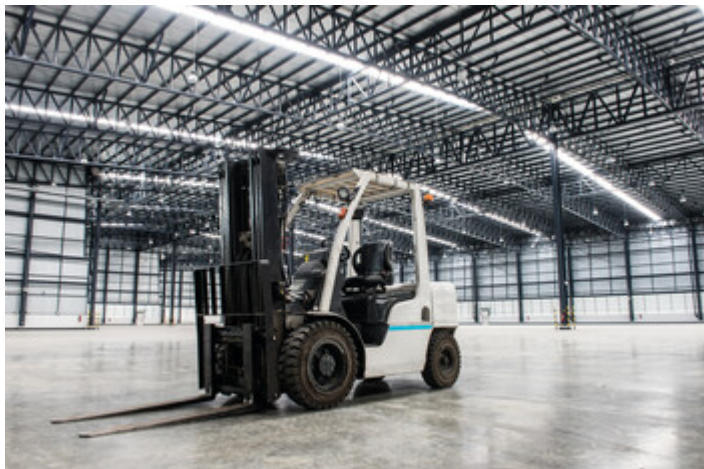
	$[\text{W}]$	$[\text{lm}]$	T_c [K]	$[\text{°}]$	$[\text{mm}]$	
MAH LED HI 19W-NW RYF	22606	19	2400	4000	110	szary
MAH LED HI 38W-NW RYF	22607	38	5000	4000	110	szary
MAH LED HI 48W-NW RYF	22608	48	6400	4000	110	szary
MAH LED HI 26W-NW RYF	22609	26	3900	4000	110	szary

Kanlux MAH LED HI to oprawy hermetyczne przeznaczone dla wymagających użytkowników. Cechuje je wyjątkowa skuteczność świetlna dochodząca do 150 lm/W. Kanlux MAH LED HI to także łatwy, szybki montaż i możliwość łączenia w linie - co umożliwi oświetlenie dużych powierzchni. W oprawach Kanlux MAH LED HI zastosowaliśmy ryflowany klosz, podnoszący strumień świetlny.

- 5 lat Gwarancji na warunkach oświadczenia gwarancyjnego, dostępnego na stronie internetowej
- Attest PZH: Numer B-BK-60212-0489/20, ważny do 2025-12-15
- Materiał obudowy: PC
- Materiał klosza: PC

MAH LED HI

Oprawa pyłoszczelna LED



MAH LED HI 19W-NW RYF



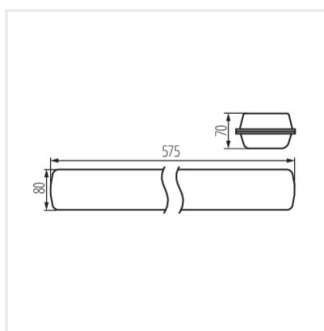
MAH LED HI 38W-NW RYF



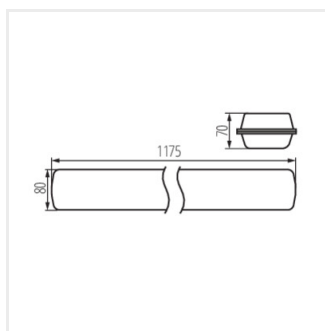
MAH LED HI 48W-NW RYF



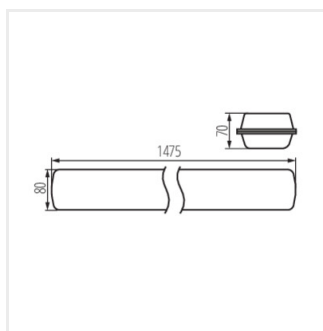
MAH LED HI 26W-NW RYF



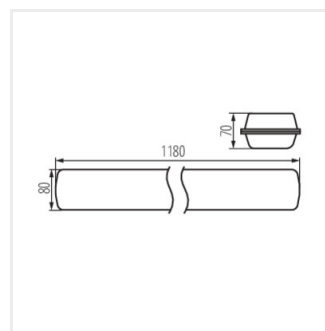
MAH LED HI 19W RYF



MAH LED HI 38W-NW RYF



MAH LED HI 48W RYF



MAH LED HI 26W RYF