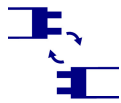
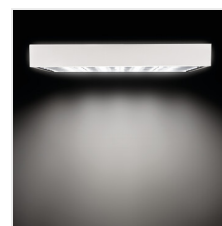
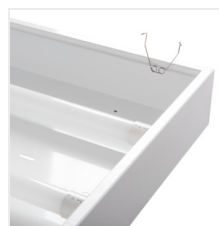


REGIS 4LED

Oprawa rastrowa podtynkowa



| | | | | | | |
|----------------|--------|--------------------|-----------|----------|-----------|--|
| 220-240 AC | 50 | ONE SIDE INPUT | | | IP 20 | |
| 5÷25 | | | 1÷2,5 | 0,5m | | |
| | | | | | | |



REGIS 4LED OPAL 418PT



| | | | | | |
|-----------------------|--------------|------------|--------|-----|-------|
| REGIS 4LED OPAL 418PT | 19736 | 4 x max 18 | T8 LED | G13 | biały |
| REGIS 4LED 418 PT | 22673 | 4 x max 18 | T8 LED | G13 | biały |

Oprawy Kanlux REGIS 4LED to tradycyjne oprawy rastrowe podtynkowe, przystosowane do świetlówek ledowych T8. Produkowane są w Polsce, z komponentów od polskich dostawców. Rastry to ciągle bardzo popularne rozwiązanie oświetleniowe wewnątrz biurowych czy przemysłowych.

- oprawy są przeznaczone do źródeł światła T8 LED 220-240 V ~; 50/60Hz z zasilaniem jednostronnym
- oprawy przystosowane do zwieszenia na zawieszach
- łatwy montaż rastra na zaczepach sprężynujących
- malowana proszkowo
- Materiał obudowy: stal

REGIS 4LED

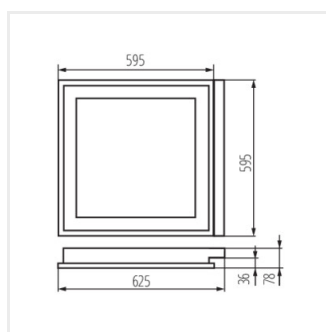
Oprawa rastrowa podtynkowa



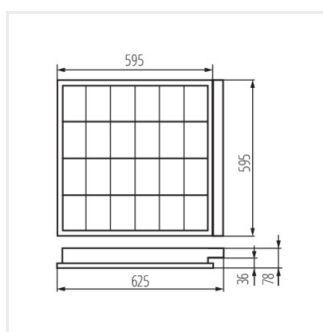
REGIS 4LED OPAL 418PT



REGIS 4LED 418 PT



REGIS 4LED OPAL 418PT



REGIS 4LED 418 PT

REGIS 4LED

Oprawa rastrowa podtynkowa

Akcesoria

72333 CLP-REGIS/PT CLP-REGIS/PT wspornik montażowy, służy do wbudowania opraw w gips-kartonowy sufit podwieszany. Zestaw: 4szt w komplecie.

