

TOMI LED

Źródło światła LED



TOMI LED 5W MR16; 7W MR16



		PON [W]	[W]	[lm]	[lm] Φuse	Tc [K]	[°]		Eii A G
TOMI LED5W MR16-WW	22704	5	26	370	300	3000	120	Gx5,3	G
TOMI LED5W MR16-CW	22705	5	27	390	310	5300	120	Gx5,3	G
TOMI LED7W MR16-WW	22706	7	35	570	470	3000	120	Gx5,3	G
TOMI LED7W MR16-CW	22707	7	35	580	480	5300	120	Gx5,3	G

Kanlux TOMI LED to trwałe źródło LED typu MR16 o klasycznym wyglądzie. W źródłach Kanlux TOMI LED zastosowano hybrydową konstrukcję radiatora (warstwa termotworzywa + aluminiowy wkład), dzięki czemu wymiana ciepła z otoczeniem jest dużo efektywniejsza, a trwałość źródła wynosi 25.000h. Matowa szybka równomiernie rozprasza światło, którego kąt padania wynosi 120°.

- Materiał klosza: tworzywo sztuczne

TOMI LED

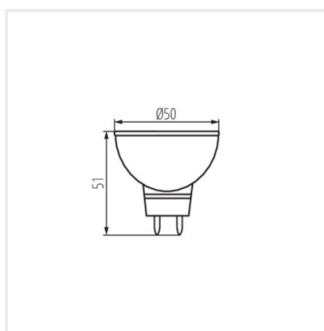
Źródło światła LED



TOMI LED 5W MR16; 7W
MR16



TOMI LED 7W MR16



TOMI LED 5W MR16



TOMI LED 7W MR16