

HIMA LED

Oprawa typu downlight



| | | | | | | |
|-------------------|-------------|-----------------|--------------|-------------------------|---------------|----------------|
| [V] 220-240 AC | [Hz] 50 | [h] ≥15000 | [h] 30000 | ellipse ≤ 6x MacAdam | Ra 90 | COB |
| [°] 45 | [°] 350 | IP 20 | house icon | [°C] 5÷25 | up arrow icon | downlight icon |
| [mm²] 0,5-0,75 | [mm] 175 | down arrow icon | [mm] 0,5m | CE | | |
| EAC | UK CA | down arrow icon | | | | |



HIMA LED 23W-NW-W



| | [W] | | [lm] | [°] | Tc [K] | |
|-------------------|--------------|----|--------|------|--------|------|
| HIMA LED 23W-NW-W | 22841 | 23 | biały | 2510 | 45 | 4000 |
| HIMA LED 23W-NW-B | 22842 | 23 | czarny | 2510 | 45 | 4000 |
| HIMA LED 33W-NW-W | 22843 | 33 | biały | 3670 | 45 | 4000 |
| HIMA LED 33W-NW-B | 22844 | 33 | czarny | 3670 | 45 | 4000 |

Downlighty Kanlux HIMA LED to oprawy o wysokiej wydajności świetlnej (ponad 110 lm/W). Możliwość regulacji opraw w dwóch osiach oraz wysoki współczynnik oddawania barw sprawiają, że oprawy idealnie sprawdzają się w miejscach, gdzie ważne jest wyeksponowanie konkretnych stref i kolorów - butiki, stoiska handlowe czy sklepy wielkopowierzchniowe. Kanlux HIMA LED to oprawy o dużej mocy, więc nawet w wysokich pomieszczeniach dostarczą odpowiednią ilość światła. Niezawodność tych lamp potwierdza 5 lat gwarancji.

- 5 lat gwarancji na warunkach oświadczenia gwarancyjnego, dostępnego na stronie internetowej
- Materiał obudowy: stop aluminium
- Materiał klosza: szkło

HIMA LED

Oprawa typu downlight



HIMA LED 23W-NW-W



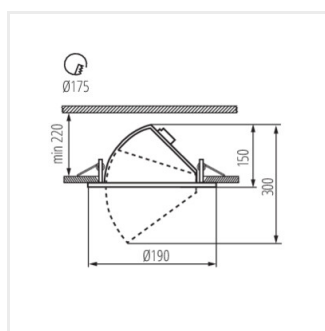
HIMA LED 23W-NW-B



HIMA LED 33W-NW-W



HIMA LED 33W-NW-B



HIMA LED