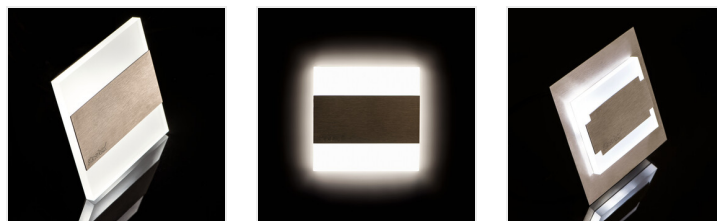
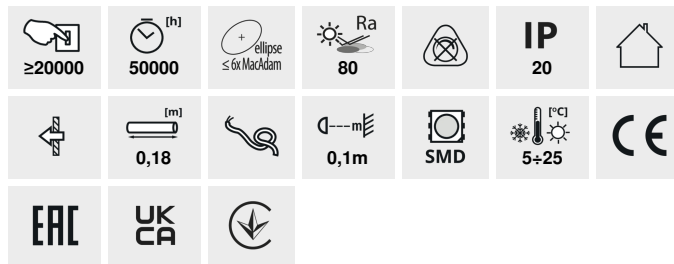


TERRA LED

Oprawa przyschodowa LED



TERRA LED WW



		[VI]	[W]	[lm]	Tc [K]
TERRA LED WW	23102	12 DC	0,8	stal nierdzewna	13 3000
TERRA LED CW	23104	12 DC	0,8	stal nierdzewna	15 6500
TERRA LED AC-WW	23806	220-240 AC	1,3	stal nierdzewna	13 3000
TERRA LED W-WW	26842	12 DC	0,8	biały	13 3000
TERRA LED W-CW	26843	12 DC	0,8	biały	15 6500
TERRA LED B-NW	26848	12 DC	0,8	czarny	14 4000
TERRA LED B-WW	26849	12 DC	0,8	czarny	13 3000
TERRA LED P68 CW CZ	27082	12 DC	0,8	stal nierdzewna	15 6500
TERRA LED P68 WW CZ	27083	12 DC	0,8	stal nierdzewna	13 3000
TERRA LED P68 B-NW CZ	27088	12 DC	0,8	czarny	14 4000
TERRA LED P68 B-WW CZ	27089	12 DC	0,8	czarny	13 3000
TERRA LED PIR B-NW	29860	12 DC	0,8	czarny	14 4000
TERRA LED PIR B-WW	29861	12 DC	0,8	czarny	13 3000

Kanlux TERRA to nowoczesny design połączony z atrakcyjnym efektem świecenia. To doskonały pomysł na podświetlenie schodów i korytarzy lub na zaakcentowanie wystroju pomieszczeń. Unikatowa konstrukcja oprawy zapewnia równomierną emisję światła. Wersja AC wyposażona jest w zasilacz 230V, który mieści się w puszcze, a wersja PIR w czujnik ruchu. Czujnik wykrywa ruch/włącza oświetlenie niezależnie od natężenia światła w otoczeniu.

- Materiał obudowy: stal nierdzewna szlifowana, tworzywo sztuczne

TERRA LED

Oprawa przyschodowa LED



TERRA LED WW



TERRA LED CW



TERRA LED AC-WW



TERRA LED W-WW



TERRA LED W-CW



TERRA LED B-NW



TERRA LED B-WW



TERRA LED P68 CW CZ



TERRA LED P68 WW CZ



TERRA LED P68 B-NW CZ



TERRA LED P68 B



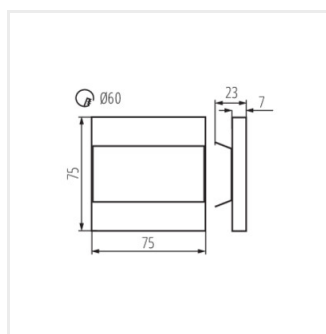
TERRA LED PIR B-NW

TERRA LED

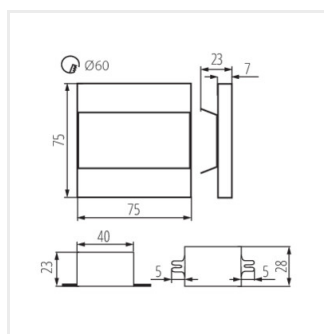
Oprawa przyschodowa LED



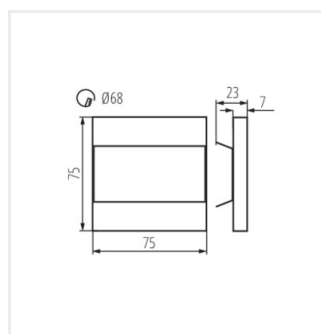
TERRA LED PIR B-WW



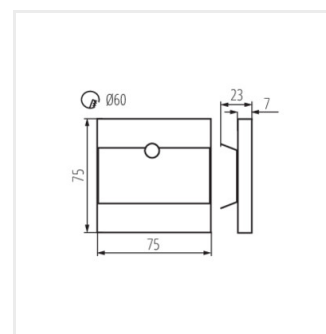
TERRA LED



TERRA LED AC



TERRA LED P68



TERRA LED PIR B