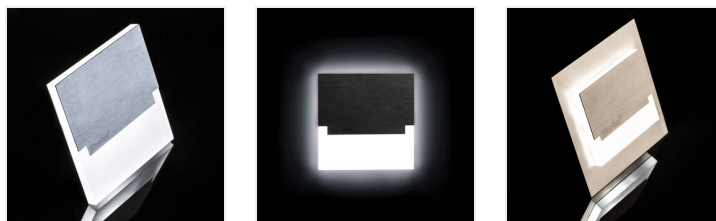
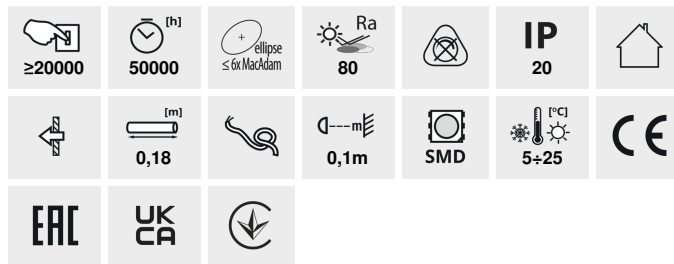


## SABIK LED

### Oprawa przyschodowa LED



SABIK LED; SABIK LED AC



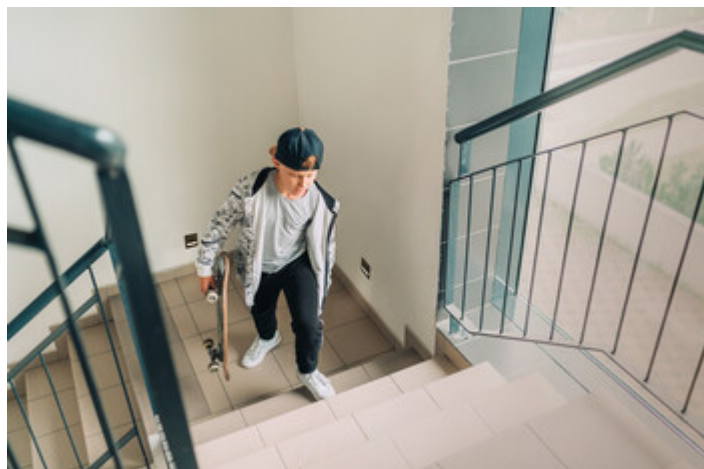
		[V]	[W]	[lm]	Tc [K]
SABIK LED WW	<b>23108</b>	12 DC	0,8	stal nierdzewna	13 3000
SABIK MINI LED WW	<b>23109</b>	12 DC	0,8	stal nierdzewna	13 3000
SABIK LED CW	<b>23110</b>	12 DC	0,8	stal nierdzewna	15 6500
SABIK MINI LED CW	<b>23111</b>	12 DC	0,8	stal nierdzewna	15 6500
SABIK LED AC-WW	<b>23802</b>	220-240 AC	1,3	stal nierdzewna	13 3000
SABIK LED P68 B-NW CZ	<b>27086</b>	12 DC	0,8	czarny	14 4000
SABIK LED P68 B-WW CZ	<b>27087</b>	12 DC	0,8	czarny	13 3000
SABIK LED B-NW	<b>29852</b>	12 DC	0,8	czarny	14 4000
SABIK LED B-WW	<b>29853</b>	12 DC	0,8	czarny	13 3000
SABIK MINI LED B-NW	<b>29854</b>	12 DC	0,8	czarny	14 4000
SABIK MINI LED B-WW	<b>29855</b>	12 DC	0,8	czarny	13 3000
SABIK LED PIR B-NW	<b>29858</b>	12 DC	0,8	czarny	14 4000
SABIK LED PIR B-WW	<b>29859</b>	12 DC	0,8	czarny	13 3000
SABIK MINI LED NW	<b>32490</b>	12 DC	0,8	stal nierdzewna	14 4000

Kanlux SABIK to nowoczesny design połączony z atrakcyjnym efektem świecenia. To doskonały pomysł na podświetlenie schodów i korytarzy lub na zaakcentowanie wystroju pomieszczeń. Unikatowa konstrukcja oprawy zapewnia równomierną emisję światła. Wersja AC wyposażona jest w zasilacz 230V, który mieści się w puszcze, a wersja PIR w czujnik ruchu. Czujnik wykrywa ruch/włącza oświetlenie niezależnie od natężenia światła w otoczeniu.

- Materiał obudowy: stal nierdzewna szlifowana, tworzywo sztuczne

## SABIK LED

Oprawa przyschodowa LED



SABIK LED



SABIK MINI LED



SABIK LED P68 B



SABIK LED B; SABIK LED  
AC B



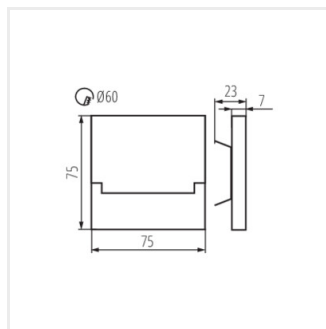
SABIK MINI LED B



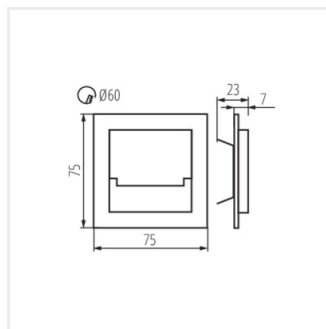
SABIK LED PIR B

## SABIK LED

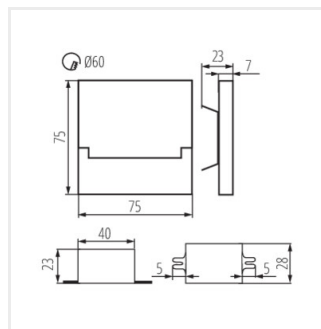
### Oprawa przyschodowa LED



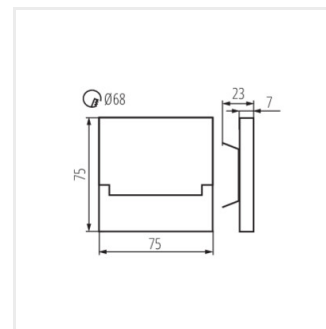
SABIK LED



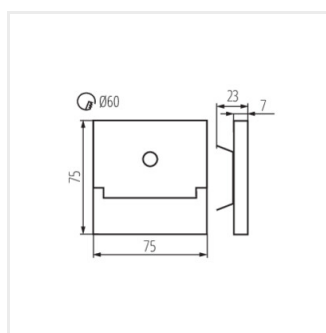
SABIK MINI LED



SABIK LED AC



SABIK LED P68



SABIK LED PIR