

## KRO6

Wyłącznik różnicowo-prądowy, z członem nadmiarowym, 6kA, 2P



KRO6-2/B16/30

$[V]$ 230 AC	$[Hz]$ 50	$[mm^2]$ 10÷16	$[°C]$ -25÷40	IP 20	 2	 2P
 2	TH 35	$U_i [V]$ 400	CE	EAC	UK CA	

**In [A]** **I<sub>an</sub> [mA]** **Typ zabezpieczenia różnicowoprądowego**

KRO6-2/B16/30	<b>23210</b>	B	16	30	AC
KRO6-2/B25/30	<b>23211</b>	B	25	30	AC
KRO6-2/B16/30-A	<b>23212</b>	B	16	30	A
KRO6-2/B10/30	<b>23213</b>	B	10	30	AC
KRO6-2/B10/30-A	<b>23214</b>	B	10	30	A
KRO6-2/C10/30	<b>23215</b>	C	10	30	AC
KRO6-2/C10/30-A	<b>23216</b>	C	10	30	A
KRO6-2/C16/30	<b>23217</b>	C	16	30	AC
KRO6-2/C16/30-A	<b>23218</b>	C	16	30	A
KRO6-2/B20/30	<b>23219</b>	B	20	30	AC
KRO6-2/B6/30	<b>23220</b>	B	6	30	AC
KRO6-2/C25/30	<b>23221</b>	C	25	30	AC
KRO6-2/C32/30	<b>23222</b>	C	32	30	AC
KRO6-2/C25/30-A	<b>23223</b>	C	25	30	A
KRO6-2/C32/30-A	<b>23224</b>	C	32	30	A

Wyłącznik różnicowo-prądowy z zabezpieczeniem nadmiarowo-prądowym służy do ochrony przed przeciążeniami i zwarciami w instalacjach i urządzeniach oraz do ochrony przeciwporażeniowej.

## KRO6

Wyłącznik różnicowo-prądowy, z członem nadmiarowym, 6kA, 2P



KRO6-2/B16/30



KRO6-2/B25/30



KRO6-2/B16/30-A



KRO6-2/B10/30



KRO6-2/B10/30-A



KRO6-2/C10/30



KRO6-2/C10/30-A



KRO6-2/C16/30



KRO6-2/C16/30-A



KRO6-2/B20/30



KRO6-2/B6/30



KRO6-2/C25/30



KRO6-2/C32/30



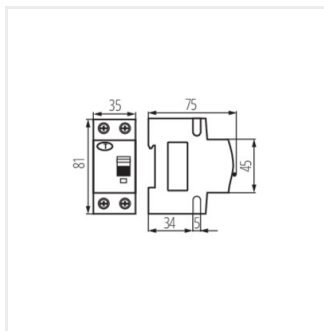
KRO6-2/C25/30-A



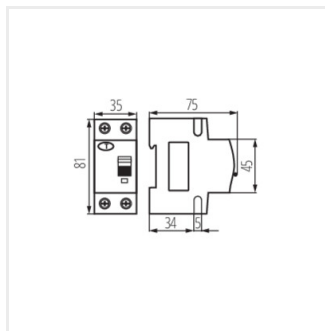
KRO6-2/C32/30-A

## KRO6

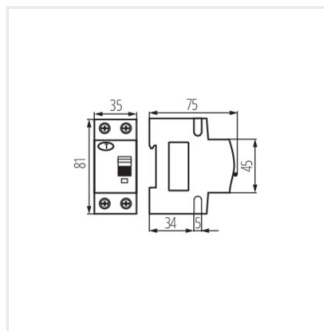
Wyłącznik różnicowo-prądowy, z członem nadmiarowym, 6kA, 2P



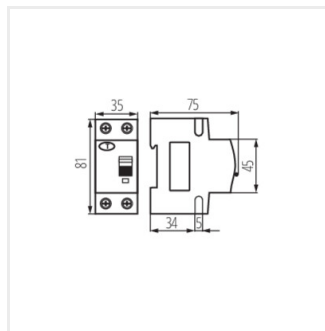
KRO6-2/B16/30



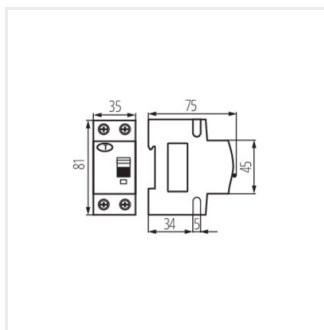
KRO6-2/B25/30



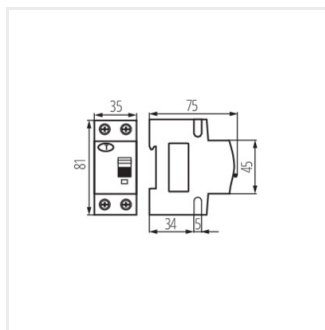
KRO6-2/B16/30-A



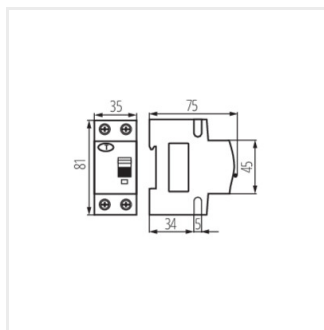
KRO6-2/B10/30



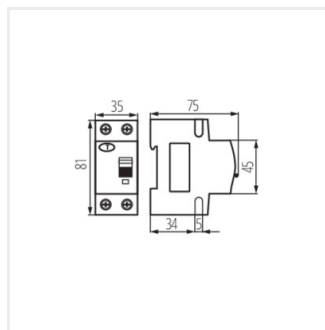
KRO6-2/B10/30-A



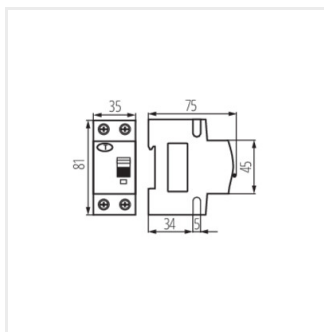
KRO6-2/C10/30



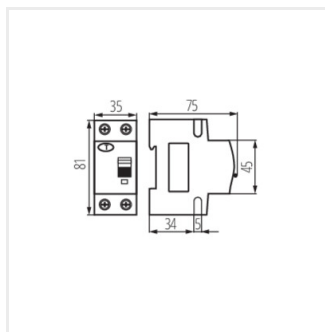
KRO6-2/C10/30-A



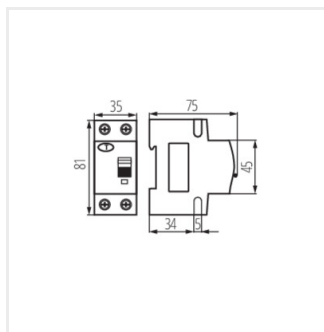
KRO6-2/C16/30



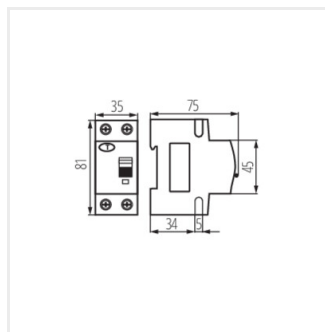
KRO6-2/C16/30-A



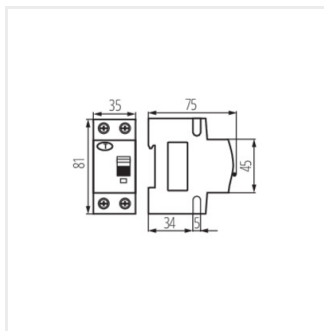
KRO6-2/B20/30



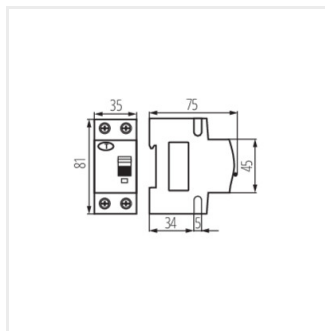
KRO6-2/B6/30



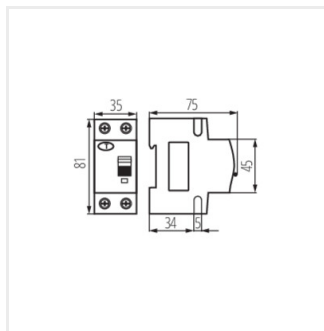
KRO6-2/C25/30



KRO6-2/C32/30



KRO6-2/C25/30-A



KRO6-2/C32/30-A