

KSF

Rozłącznik bezpiecznikowy na szynę TH35, D02



KSF02-63-1P

[V]

KSF02-63-1P	23341	230 AC
KSF02-63-3P	23343	400 AC

Rozłącznik izolacyjny z bezpiecznikiem KSF jest aparatem, który umożliwia wymianę wkładki topikowej zabezpieczającej instalacje elektryczne na bezpieczniki systemu D02.



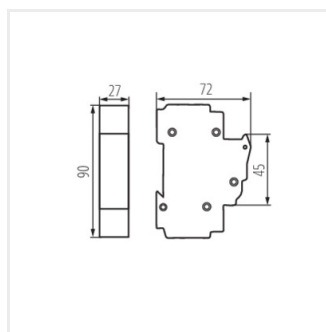
KSF02-63-1P



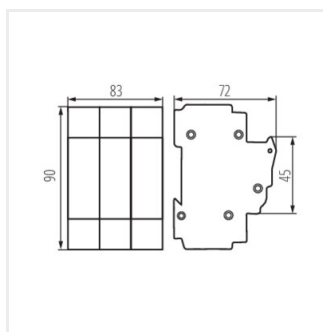
KSF02-63-3P

KSF

Rozłącznik bezpiecznikowy na szynę TH35, D02



KSF02-63-1P



KSF02-63-3P