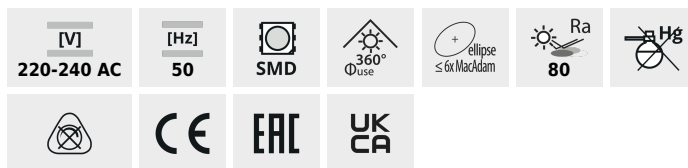


DUN LED

Źródło światła LED



DUN 4,5W E14-WW



	P0N [W]	[W]	[lm] Φuse	Tc [K]	[°]	[h]	Ei A G
DUN 4,5W E14-WW	23432	4,5	40	470	3000	240	E14 15000 ≥25000 F
DUN 4,5W T SMD E14-NW	23381	4,5	35	400	4000	230	E14 20000 ≥15000 F
DUN 4,5W T SMD E14-WW	23380	4,5	35	400	3000	230	E14 20000 ≥15000 F
DUN 6,5W T SMD E14-NW	23431	6,5	47	600	4000	210	E14 20000 ≥15000 F
DUN 6,5W T SMD E14-WW	23430	6,5	47	600	3000	210	E14 20000 ≥15000 F

Niewielkich rozmiarów Kanlux DUN to żarówka typu "świeczka" o trzonku E14. Trwałość tych źródeł została uzyskana dzięki połączeniu diod LED SMD i ceramicznej obudowy. Kanlux DUN charakteryzują się dużą wydajnością świetlną. Doskonale nadają się do kinkietów i żyrandoli we wszystkich miejscach, gdzie pomimo niewielkiego źródła chcemy uzyskać dużo światła.

- Materiał: tworzywo sztuczne

DUN LED

Źródło światła LED



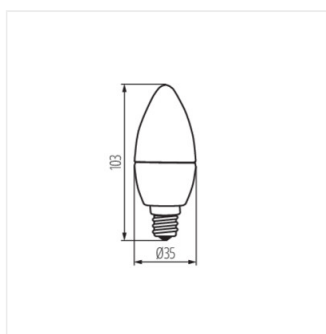
DUN 4,5W E14-WW



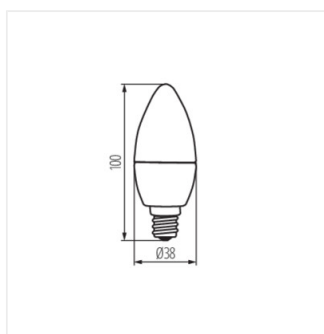
DUN 4,5W T SMD E14



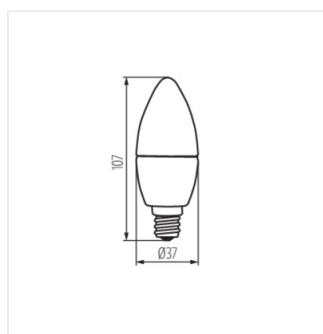
DUN 6,5W T SMD E14



DUN 4,5W E14-WW



DUN 4,5W T SMD E14



DUN 6,5W T SMD E14