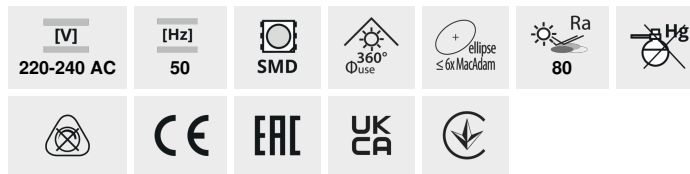


DUN LED

Źródło światła LED



DUN 4,9W E14-NW



		PN [W]	[lm] Φuse	Tc [K]	[°]	[h]	Ei A G
DUN 4,9W E14-NW	23435	4,9	40	470	4000	200	E14 15000 ≥25000 F
DUN 4,9W E14-WW	23434	4,9	40	470	3000	200	E14 15000 ≥25000 F
DUN 6,5W E14-NW	23436	6,5	60	806	4000	200	E14 20000 ≥25000 E
DUN 6,5W E14-WW	23437	6,5	60	806	3000	200	E14 20000 ≥25000 E
DUN 6,5W T SMD E14-NW	23431	6,5	47	600	4000	210	E14 20000 ≥15000 F
DUN 6,5W T SMD E14-WW	23430	6,5	47	600	3000	210	E14 20000 ≥15000 F

Niewielkich rozmiarów Kanlux DUN to żarówka typu "świeczka" o trzonku E14. Trwałość i energooszczędność tych źródeł została uzyskana dzięki zastosowaniu diod LED SMD. Kanlux DUN charakteryzują się dużą wydajnością świetlną. Doskonale nadają się do kinkietów i żyrandoli we wszystkich miejscach, gdzie pomimo niewielkiego źródła chcemy uzyskać dużo światła.

- Materiał: tworzywo sztuczne

DUN LED

Źródło światła LED



DUN 4,9W E14-NW



DUN 4,9W E14-WW



DUN 6,5W E14-NW



DUN 6,5W E14-WW



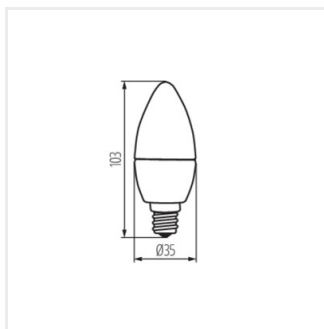
DUN 6,5W T SMD E14-NW



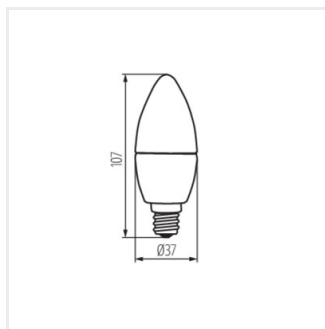
DUN 6,5W T SMD E14-WW

DUN LED

Źródło światła LED



DUN 4,9W E14; DUN 6,5W
E14



DUN 6,5W T SMD E14