

IDO LED

Źródło światła LED



| | | | | | | |
|----------------------|------------|-----|--------------------------|-------------------------|----------|--------|
| [V] 220-240 AC | [Hz] 50 | SMD | 360° Φ _{use} | ellipse ≤ 6x MacAdam | Ra 80 | ≥25000 |
| 20000 ^[h] | Hg | | CE | EAC | UK CA | |



IDO 6,5W E14



| | P0N (W) | [W] | [lm] Φ _{use} | Tc [K] | [°] | [lm] | Ei A G |
|-----------------|--------------|-----|-----------------------|--------|------|------|--------|
| IDO 6,5W E14-NW | 23438 | 6,5 | 60 | 806 | 4000 | 200 | E14 E |
| IDO 6,5W E14-WW | 23439 | 6,5 | 60 | 806 | 3000 | 200 | E14 E |

Niewielkich rozmiarów Kanlux IDO to żarówka typu "świeczka" o trzonku E14. Trwałość i energooszczędność tych źródeł została uzyskana dzięki zastosowaniu diod LED SMD. Kanlux IDO charakteryzują się dużą wydajnością świetlną. Doskonale nadają się do kinkietów i żyrandoli we wszystkich miejscach, gdzie pomimo niewielkiego źródła chcemy uzyskać dużo światła.

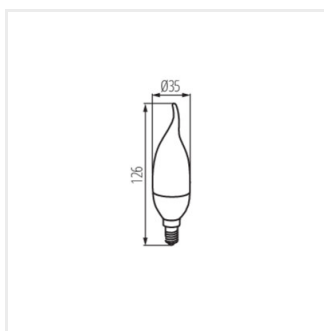
- Materiał: tworzywo sztuczne
- Materiał klosza: tworzywo sztuczne

IDO LED

Źródło światła LED



IDO 6,5W E14



IDO 6,5W E14