

IMBER LED

Oprawa akcentowa LED

IP
65



[W] 12 DC	≥ 20000	(h) 30000	ellipse $\leq 6x$ MacAdam	Ra 80	SMD	Δ
III	IP 65	$-20+50$	(°C) $-20+50$	\uparrow	\sim	[mm] $\varnothing 27$
0,1m	CE	EAC	UK CA	\downarrow		

IMBER LED NW



IMBER LED NW	23520	1	aluminium	40	105	4000
IMBER LED CW	23521	1	aluminium	40	105	6500
IMBER LED WW	23522	1	aluminium	40	105	3000

Kanlux IMBER LED to wodoszczelna oprawa akcentowa do wbudowania. Jednym z jej atutów jest niska temperatura pracy, dzięki czemu może być bez przeszkód mocowana również w drewnie. Unikatowa konstrukcja oprawy to równomierna emisja światła, a zastosowane tu diody LED gwarantują dużą energooszczędność. Oprawa Kanlux IMBER LED to doskonały pomysł na podświetlenie kabin prysznicowych czy podbitek dachowych na zewnątrz domu.

- Materiał obudowy: stop aluminium
- Materiał klosza: tworzywo sztuczne

IMBER LED

Oprawa akcentowa LED



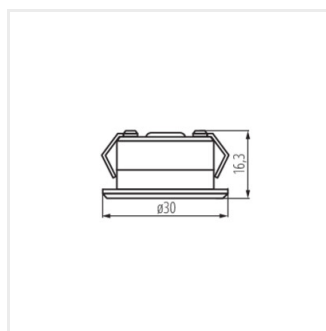
IMBER LED NW



IMBER LED CW



IMBER LED WW



IMBER LED