

## TRIBIS II

Zestaw opraw do wbudowania wraz z źródłem



|                              |                          |                     |                         |          |          |            |
|------------------------------|--------------------------|---------------------|-------------------------|----------|----------|------------|
| [V]<br>220-240 AC            | [Hz]<br>50               | GU10                |                         |          | IP<br>20 |            |
| [°C]<br>5 ÷ 25               |                          | [mm²]<br>0,75 ÷ 2,5 | m<br>0,5m               |          | SMD      | Pon<br>4,9 |
| [lm] Φ <sub>use</sub><br>400 | 120°<br>Φ <sub>use</sub> | Tc [K]<br>3000      | ellipse<br>≤ 6x Maczdam | Ra<br>80 |          | ≥15000     |
| [h]<br>25000                 |                          |                     |                         |          |          |            |



TRIBIS II L AB



|                 |              |            |                    |              |    |
|-----------------|--------------|------------|--------------------|--------------|----|
| TRIBIS II L AB  | <b>23843</b> | 3 x max 10 | patynowany mosiądz | w jednej osi | 50 |
| TRIBIS II L C   | <b>23844</b> | 3 x max 10 | chrom              | w jednej osi | 50 |
| TRIBIS II L C/M | <b>23845</b> | 3 x max 10 | chrom mat          | w jednej osi | 50 |
| TRIBIS II O AB  | <b>23846</b> | 3 x max 10 | patynowany mosiądz | w jednej osi | 50 |
| TRIBIS II O C   | <b>23847</b> | 3 x max 10 | chrom              | w jednej osi | 50 |
| TRIBIS II O C/M | <b>23848</b> | 3 x max 10 | chrom mat          | w jednej osi | 50 |
| TRIBIS II L W   | <b>23849</b> | 3 x max 10 | biały              | w jednej osi | 50 |
| TRIBIS II L B   | <b>23853</b> | 3 x max 10 | czarny             | w jednej osi | 50 |
| TRIBIS II O W   | <b>23854</b> | 3 x max 10 | biały              | w jednej osi | 50 |
| TRIBIS II O B   | <b>23855</b> | 3 x max 10 | czarny             | w jednej osi | 50 |

Kanlux TRIBIS II to kompletny zestaw 3 sztuk oczek, który składa się z: 3x pierścieni dekoracyjnych, 3x źródeł światła (TOMiv2 GU10) i 3x opraw ceramicznych ze wspornikiem. Do wyboru mamy dwa kształty (kwadratowy i okrągły) i kilka wariantów kolorystycznych. Oczka Kanlux TRIBIS II posiadają możliwość regulacji kątowej o 50° dlatego swobodnie skierujemy je w pożądanym kierunku. Oprawy punktowe Kanlux TRIBIS II przeznaczone do wbudowania w sufit, świetnie sprawdzają się jako oświetlenie główne lub pomocnicze. Możesz umieścić je w grupie lub rozdzielić pomiędzy kilka miejsc.

- Materiał obudowy: stal

## TRIBIS II

Zestaw opraw do wbudowania wraz z źródłem



TRIBIS II L AB



TRIBIS II L C



TRIBIS II L C/M



TRIBIS II O AB



TRIBIS II O C



TRIBIS II O C/M



TRIBIS II L W



TRIBIS II L B

## TRIBIS II

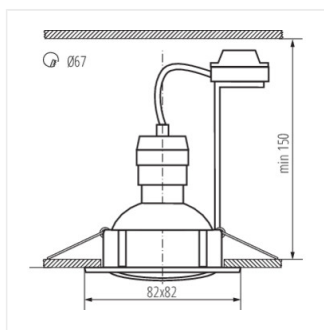
Zestaw opraw do wbudowania wraz z źródłem



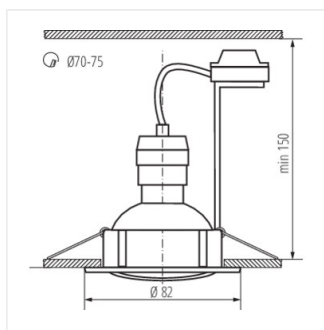
TRIBIS II O W



TRIBIS II O B



TRIBIS II L



TRIBIS II O