

## TRIBIS II

Zestaw opraw do wbudowania wraz z źródłem



[V] 220-240 AC	[Hz] 50	GU10			IP 20	
 5÷25		[mm²] 0,75÷2,5	 0,5m		PAR16 LED	SMD
 4,9	 [lm] Φ <sub>use</sub> 400	 Tc [K] 3000	 ellipse ≤ 6x MacAdam	 Ra 80	 ≥15000	 25000
CE	EAC	UK CA				



### TRIBIS II L AB



TRIBIS II L AB	<b>23843</b>	3 x max 10	patynowany mosiądz	w jednej osi	50
TRIBIS II L C	<b>23844</b>	3 x max 10	chrom	w jednej osi	50
TRIBIS II L C/M	<b>23845</b>	3 x max 10	chrom mat	w jednej osi	50
TRIBIS II O AB	<b>23846</b>	3 x max 10	patynowany mosiądz	w jednej osi	50
TRIBIS II O C	<b>23847</b>	3 x max 10	chrom	w jednej osi	50
TRIBIS II O C/M	<b>23848</b>	3 x max 10	chrom mat	w jednej osi	50
TRIBIS II L W	<b>23849</b>	3 x max 10	biały	w jednej osi	50
TRIBIS II L B	<b>23853</b>	3 x max 10	czarny	w jednej osi	50
TRIBIS II O W	<b>23854</b>	3 x max 10	biały	w jednej osi	50
TRIBIS II O B	<b>23855</b>	3 x max 10	czarny	w jednej osi	50

Kanlux TRIBIS II to kompletny zestaw 3 sztuk oczek, który składa się z: 3x pierścieni dekoracyjnych, 3x źródeł światła (TOMIv2 GU10) i 3x oprawek ceramicznych ze wspornikiem. Do wyboru mamy dwa kształty (kwadratowy i okrągły) i kilka wariantów kolorystycznych. Oczka Kanlux TRIBIS II posiadają możliwość regulacji kątovej o 50° dlatego swobodnie skierujemy je w pożądanym kierunku. Oprawy punktowe Kanlux TRIBIS II przeznaczone do wbudowania w sufit, świetnie sprawdzają się jako oświetlenie główne lub pomocnicze. Możesz umieścić je w grupie lub rozdzielić pomiędzy kilka miejsc.

- Materiał obudowy: stal

## TRIBIS II

Zestaw opraw do wbudowania wraz z źródłem



TRIBIS II L AB



TRIBIS II L C



TRIBIS II L C/M



TRIBIS II O AB



TRIBIS II O C



TRIBIS II O C/M



TRIBIS II L W



TRIBIS II L B

## TRIBIS II

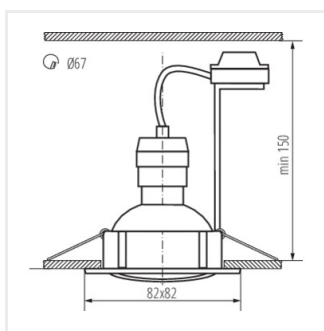
Zestaw opraw do wbudowania wraz z źródłem



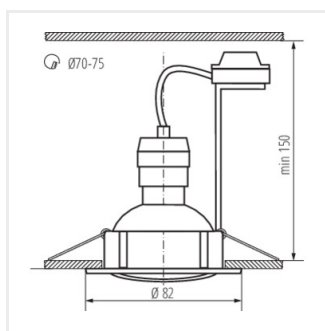
TRIBIS II O W



TRIBIS II O B



TRIBIS II L



TRIBIS II O