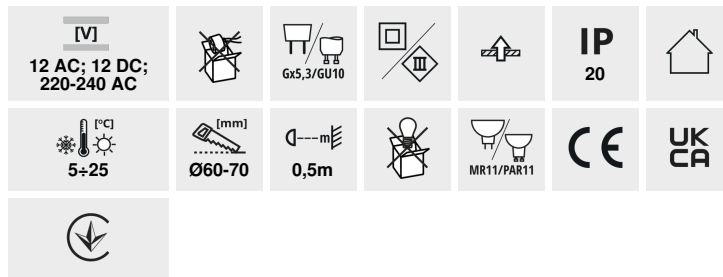


NILAN

Pierścień oprawy punktowej



NILAN 19-C



| | | | | | |
|--------------|--------------|--------|-----------|--------------|----|
| NILAN 19-C | 23954 | max 10 | chrom | w jednej osi | 15 |
| NILAN 19-C/M | 23959 | max 10 | chrom mat | w jednej osi | 15 |

- Pierścień dekoracyjny bez oprawki ceramicznej
- Materiał obudowy: stal



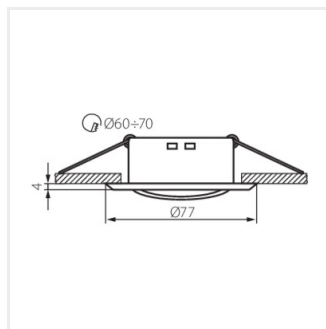
NILAN 19-C



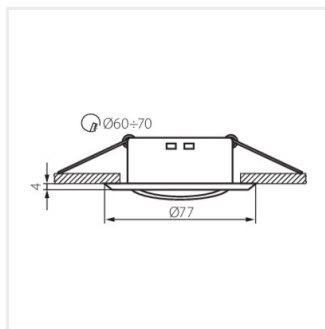
NILAN 19-C/M

NILAN

Pierścień oprawy punktowej



NILAN 19-C



NILAN 19-C/M