

KCPM

Stycznik mocy KCP



KCPM-06-230

| | | Kategoria użytkowania | Napięcie zasilania cewki [V] | Styki główne | Styki pomocnicze | Ilość styków zwierny |
|-------------|--------------|-----------------------|------------------------------|--------------|------------------|----------------------|
| KCPM-06-230 | 24090 | AC-3 | 230 AC | 3 | 1 | |
| KCPM-06-24 | 24091 | AC-3 | 24 AC | 3 | 1 | |
| KCPM-09-230 | 24092 | AC-3 | 230 AC | 3 | 1 | |
| KCPM-09-24 | 24093 | AC-3 | 24 AC | 3 | 1 | |
| KCPM-12-230 | 24094 | AC-3 | 230 AC | 3 | 1 | |
| KCPM-AX11 | 24112 | AC-15 | | | 2 | 1/1 |
| KCPM-AX22 | 24113 | AC-15 | | | 4 | 2/2 |

Styczniki mocy miniaturowe przeznaczone są do łączenia obwodów prądu przemiennego w klasie użytkowania AC3. Zakres prądowy oferty do 12A, napięcie zasilania 24VAC lub 230VAC. Styczniki standardowo posiadają styk pomocniczy 1NO.



KCPM-06-230



KCPM-06-24



KCPM-09-230



KCPM-09-24

KCPM

Stycznik mocy KCP



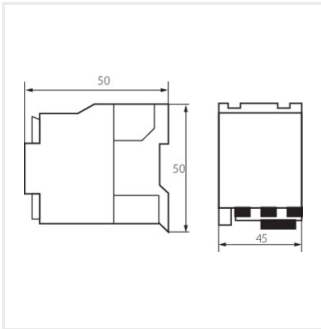
KCPM-12-230



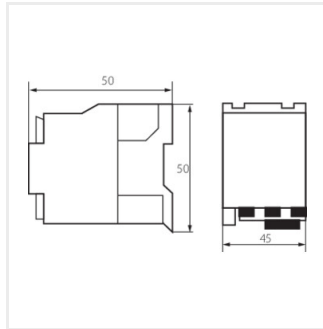
KCPM-AX11



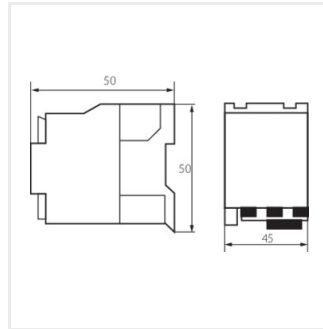
KCPM-AX22



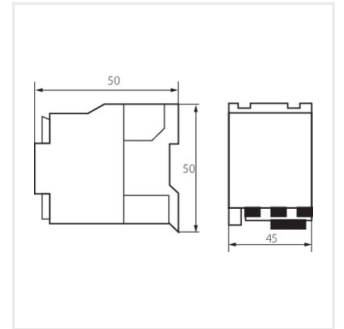
KCPM-06-230



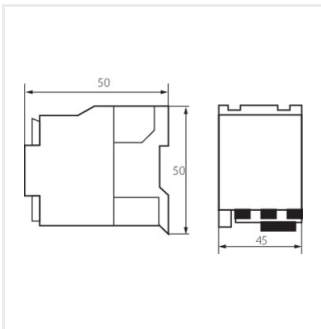
KCPM-06-24



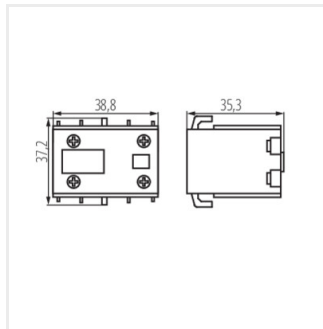
KCPM-09-230



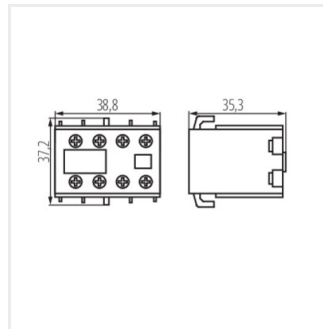
KCPM-09-24



KCPM-12-230



KCPM-AX11



KCPM-AX22