

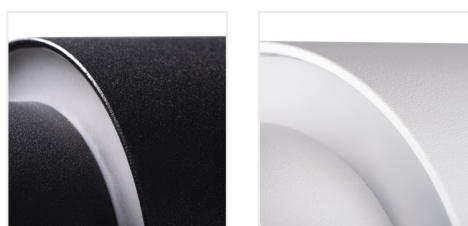
## SONOR GU10

Oprawa sufitowa punktowa



SONOR GU10 CO-B

[V] 220-240 AC	[Hz] 50	LED 4	PAR16	GU10	[lm] 100	≥15000
[h] 20000	Tc [K] 3000	ellipse ≤ 6x MacAdam	Ra ≥ 80	SMD		
IP 20		[°C] 5 ÷ 25			[mm] 1,5-2,5	0,5m
	CE	EAC				



SONOR GU10 CO-B WW	<b>24362</b>	max 10	czarny
SONOR GU10 CO-W WW	<b>24363</b>	max 10	biały



Kanlux SONOR GU10 to oprawa natynkowa z dodatkowym paskiem LED. Dzięki dwóm niezależnym źródłom światła lampa ta może świecić na trzy różne sposoby. Świeci tylko pasek LED (efekt oświetlonego sufitu, idealne rozwiązanie jako światło wieczorne), świeci tylko żarówka w oprawie (dzięki kloszowi z tworzywa oprawa wygląda jak zintegrowana), trzeci wariant to jednoczesne świecenie obu źródeł światła i pełne wykorzystanie możliwości oprawy. Dla uzyskanie najlepszego efektu zaleca się stosowanie żarówek o temperaturze barwowej 3000 K. Do obsługi lamp Kanlux SONOR polecamy stosowanie włącznika dwugrupowego (podwójnego), tak aby w pełni wykorzystać możliwości świecenia tych opraw.

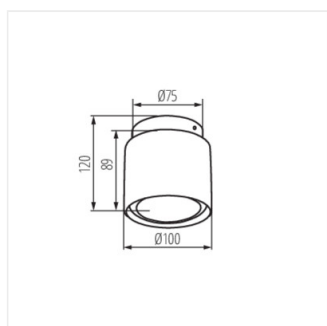
- Materiał obudowy: stop aluminium
- Materiał klosza: tworzywo sztuczne

## SONOR GU10

Oprawa sufitowa punktowa



SONOR GU10 CO-W



SONOR GU10 CO