

Kanlux



Kanlux SONOR CCT

Kanlux SONOR CCT UP to oprawa sufitowa, która pozwala wygodnie dopasować światło do funkcji pomieszczenia. Dzięki regulacji barwy w zakresie 3000K, 4000K i 5700K oraz możliwości świecenia w dół, w górę albo jednocześnie w obu kierunkach, jedna oprawa może pełnić zarówno rolę praktycznego oświetlenia głównego, jak i dekoracyjnego akcentu na suficie. Funkcja up-light tworzy delikatną poświatę, która buduje klimat wnętrza, a światło skierowane w dół zapewnia komfortowe doświetlenie codziennej przestrzeni. Oprawa dostępna jest w dwóch mocach (6W/12W) oraz w dwóch kolorach: matowym białym i matowym czarnym, co ułatwia dopasowanie jej do różnych aranżacji.

CCT

 [V] 220-240 AC	 [Hz] 50	 [°] 110	 lm 15000	 [h] 30000	 ellipse ≤ 6x MacAdam	 Ra 80
 SMD			 IP 20		 [°C] 5=25	
	 [mm] 0,5÷1,5	 m 0,5m				



SONOR CCT UP 6W W



SONOR CCT UP 6W W	24364	max 6	460/490/500	3000/4000/5700	biały
SONOR CCT UP 6W B	24365	max 6	460/490/500	3000/4000/5700	czarny
SONOR CCT UP 12W W	24366	max 12	1100/1180/1160	3000/4000/5700	biały
SONOR CCT UP 12W B	24367	max 12	1100/1180/1160	3000/4000/5700	czarny



SONOR CCT UP 6W W



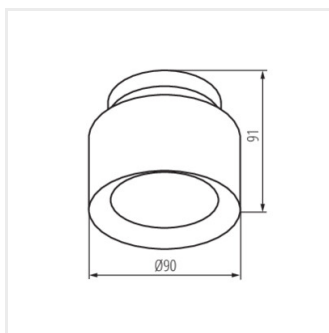
SONOR CCT UP 6W B



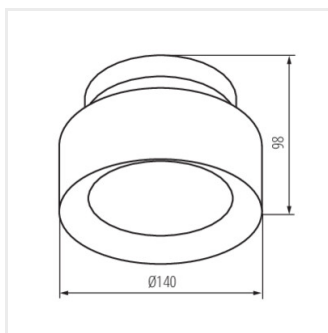
SONOR CCT UP 12W W



SONOR CCT UP 12W B



SONOR CCT UP 6W B



SONOR CCT UP 12W B

Dokument utworzono: 01.07.2026, 12:40

Zastrzega się możliwość wprowadzenia zmian technicznych. Dane zawarte w tym katalogu nie są prawnie wiążące.

Fotometria: wyniki uzyskane podczas badania konkretnego egzemplarza.

Kanlux S.A. ul. Objazdowa 1-3, 41-922 Radzionków, Poland kanlux@kanlux.com

PL