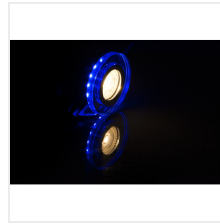


SOREN

Oprawa sufitowa punktowa



[V] 220-240 AC	[Hz] 50	[W]/LED 3,6				
 ≥15000	 20000 [h]		IP 20		 5÷25 [°C]	
 0,75÷2,5 [mm²]	 0,5m	CE	EAC	UK CA		



SOREN O-SR WW



SOREN O-SR WW	24410	max 20	srebrny	brak
SOREN O-BL	24411	max 20	srebrny	brak
SOREN L-SR WW	24413	max 20	srebrny	brak
SOREN L-BL	24414	max 20	srebrny	brak
SOREN O-SR CW	24416	max 20	srebrny	brak
SOREN L-SR CW	24417	max 20	srebrny	brak

Kanlux SOREN to szklane oprawy, których dodatkowym atutem jest kolorowy, dekoracyjny pasek LED rozświetlający szklaną podstawę oprawy.

- Materiał obudowy: szkło

SOREN

Oprawa sufitowa punktowa



SOREN O-BL



SOREN L-SR WW



SOREN L-BL



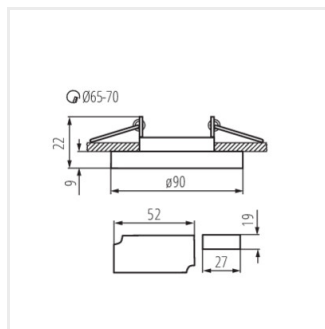
SOREN O-SR CW



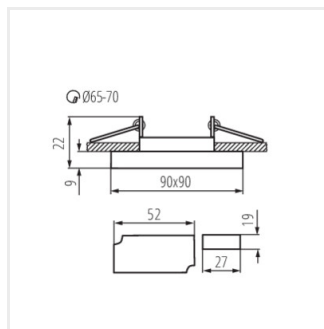
SOREN L-SR CW

SOREN

Oprawa sufitowa punktowa



SOREN O



SOREN L